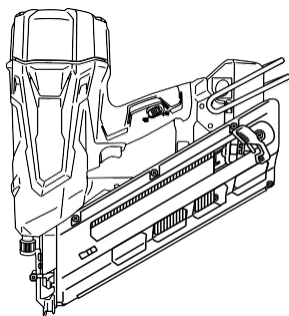
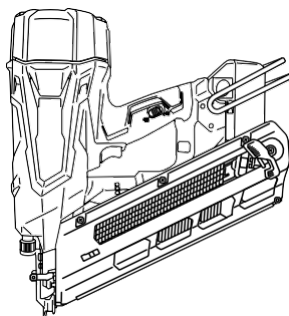


NR 1890DBCL • NR 1890DBRL





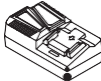
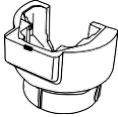
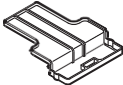
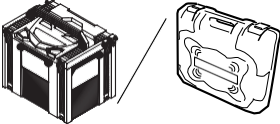


NR1890DBCL



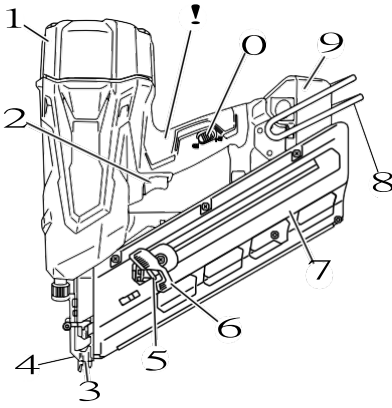
NR1890DBRL



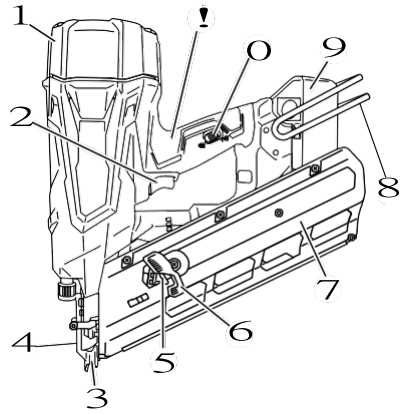
- en Kezelői kézikönyv
- de Bedienungsanleitung
- fr Mode d'emploi
- it Istruzioni per l'uso
- nl Gebruiksaanwijzing
- es Instrucciones de manejo
- pt Instruções de uso
- sv Bruksanvisning
- da Brugsanvisning
- no Bruksanvisning
- fi Käyttöohjeet

	NR1890DBCL			NR1890DBRL		
		(NNK)	(NN)		(NNK)	(NN)
	1	1	1	1	1	1
 BSL1850	2	–	–	2	–	–
 UC18YFSL	1	–	–	1	–	–
	1	1	1	1	1	1
	1	–	–	1	–	–
	1	1	–	1	1	–
	1	1	1	1	1	1
	1	1	1	1	1	1

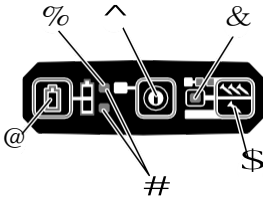
1



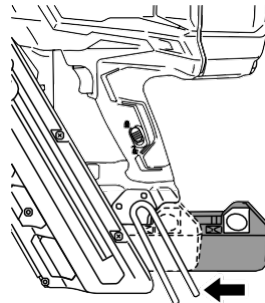
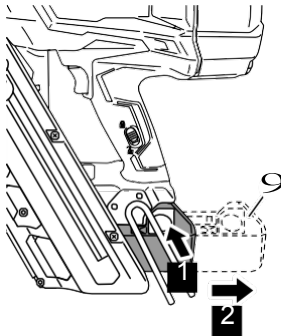
<NR1890DBCL>

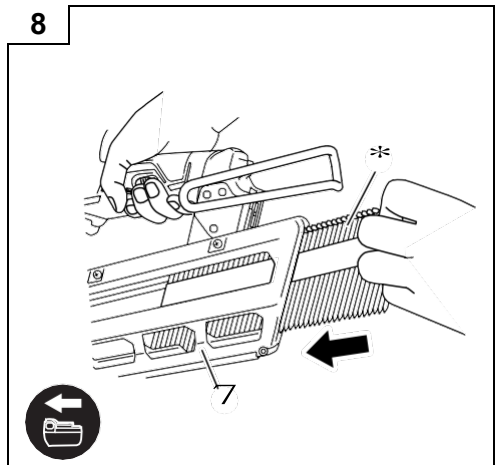
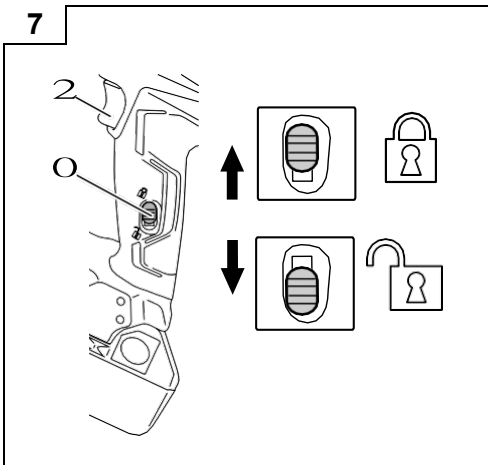
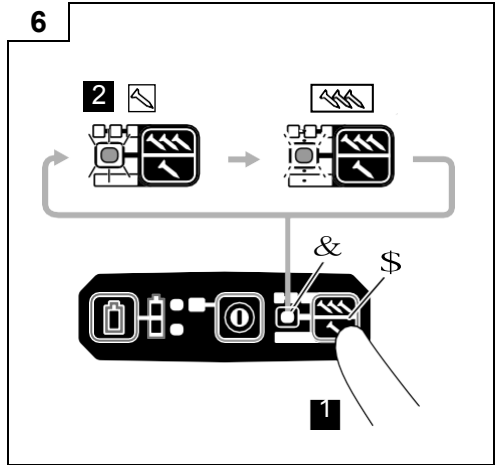
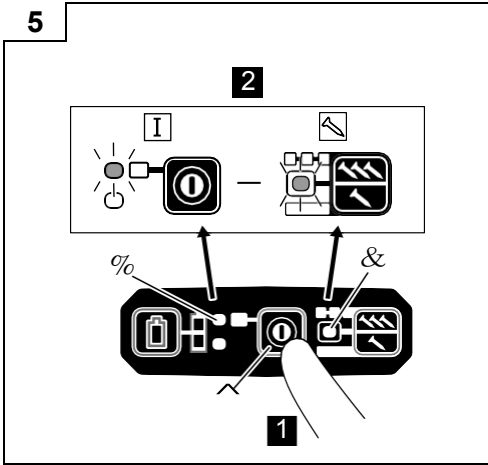
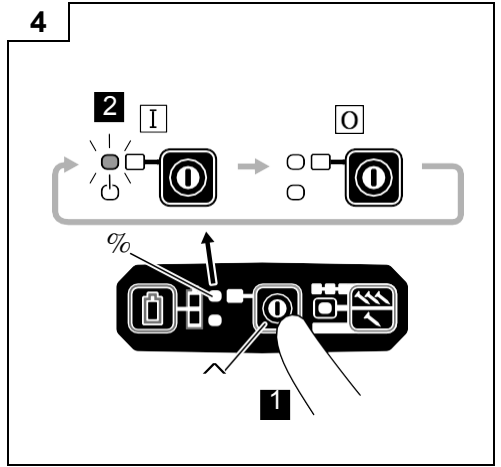
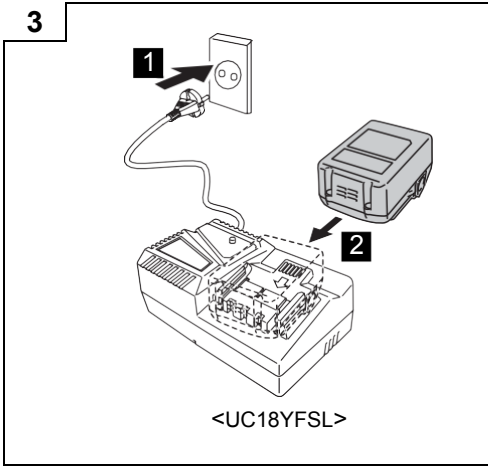


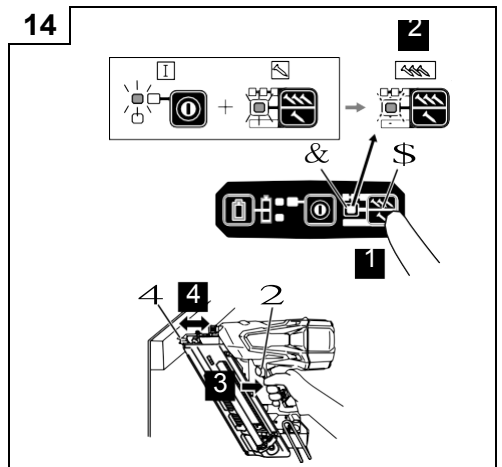
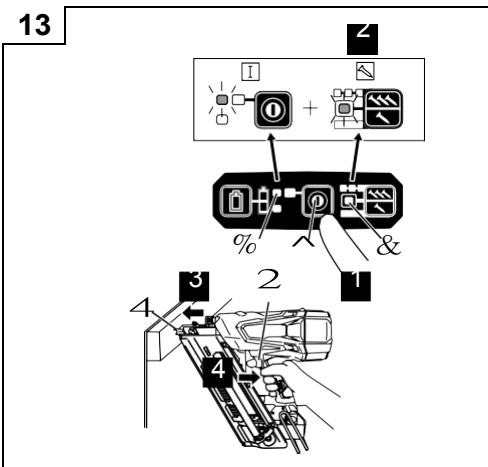
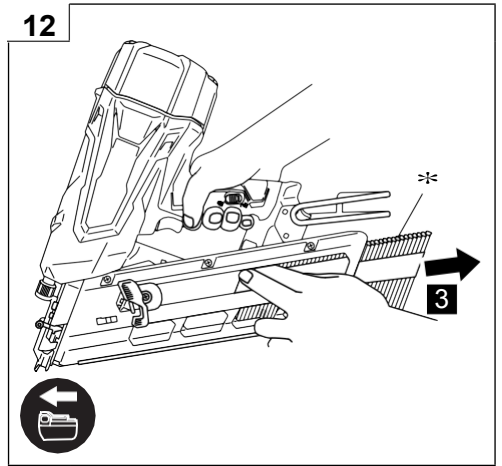
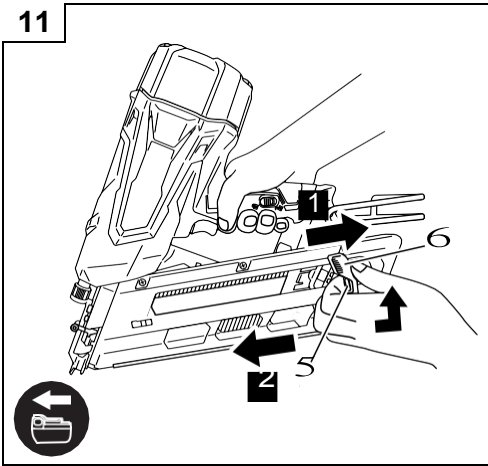
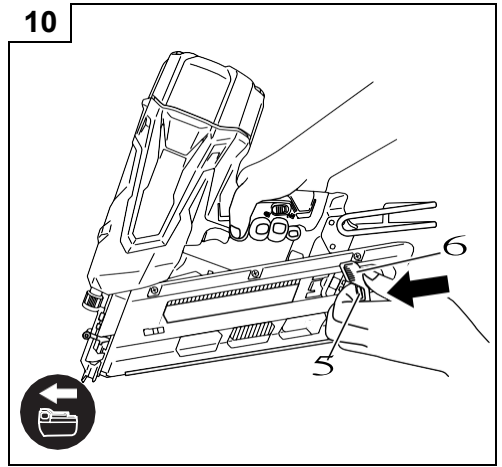
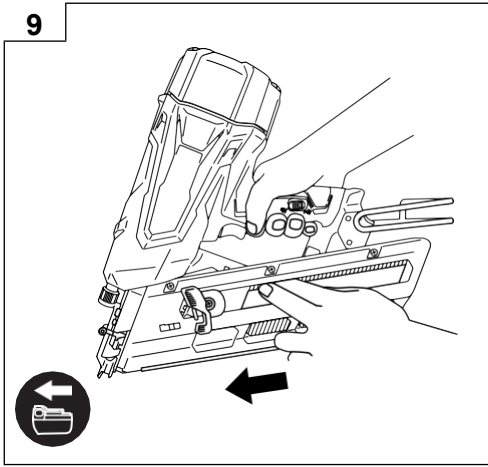
<NR1890DBRL>



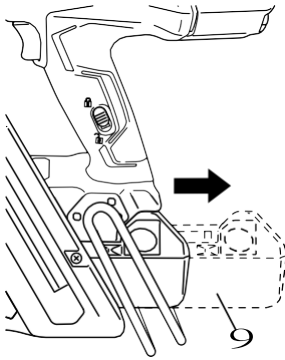
2



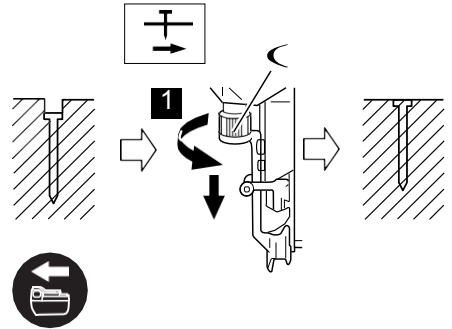




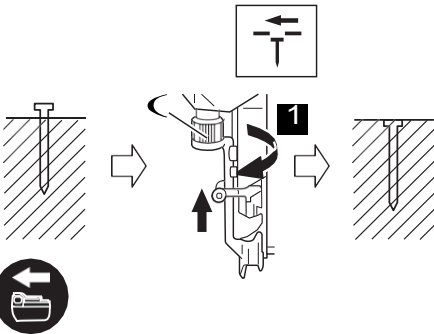
15



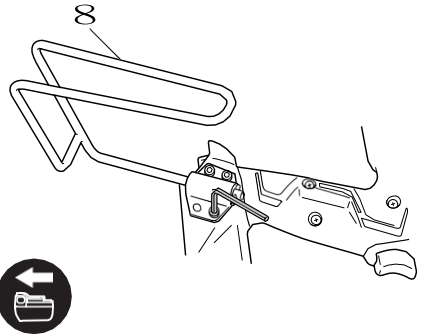
16



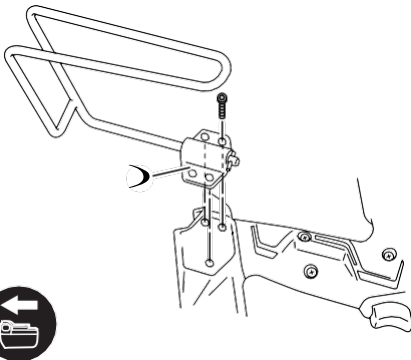
17



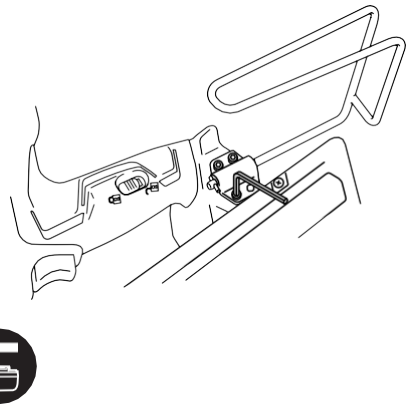
18



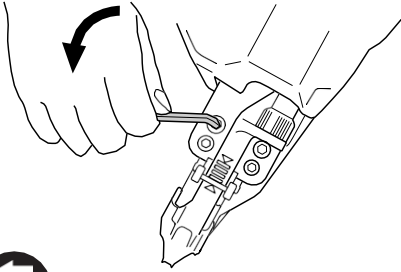
19



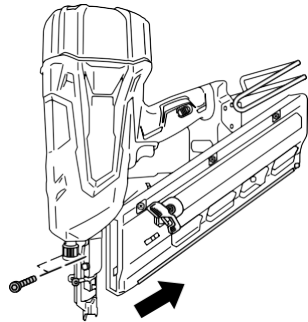
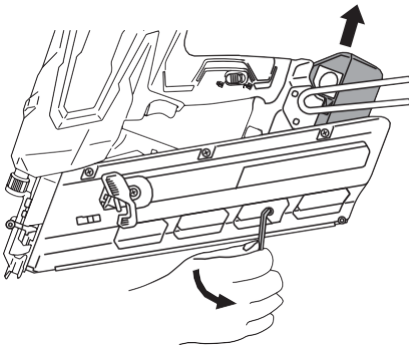
20



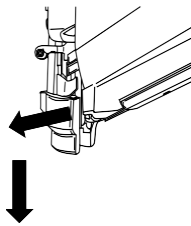
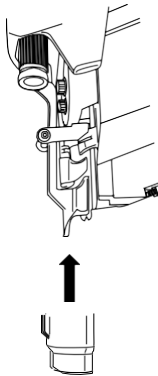
21

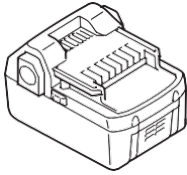


22

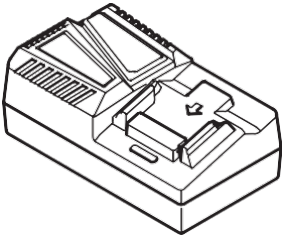


23

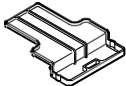




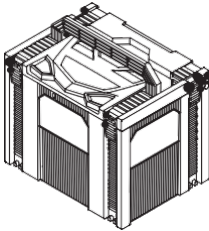
18V (Li-ion)



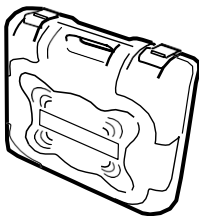
UC18YFSL (14,4V - 18V)



329897



337528



371896

ERŐGÉPEK - ÁLTALÁNOS BIZTONSÁGI FIGYELMEZTETÉSEK

⚠ FIGYELMEZTETÉS – Olvassa el a teljes biztonsági figyelmeztetést és útmutatót.

A figyelmeztetések és útmutató figyelmen kívül hagyása áramütéshez, tűzhöz és/vagy súlyos sérüléshez vezethet.

Későbbi hivatkozásképpen őrizzze meg a figyelmeztetéseket és útmutatót.

A figyelmeztetésekből használt "erőgép" kifejezés hálózatról üzemeltetett (vezetékes), vagy akkumulátorról üzemeltetett (vezeték nélküli) erőgépekre vonatkozik.

1) Biztonságos munkaterület

- a) A munkaterületnek tisztának és megvilágítottnak kell lennie.**
A szétszórót és sőtét munkaterület balesetveszélyes.
- b) Ne üzemeltesse az erőgépet robbanásveszélyes környezetben, úgy, mint tűzveszélyes folyadékok, gázok vagy por jelenlétében.**
Az erőgépek szikrárt keltenek, melyek lángra lobbanthatják a jelenlévő port, vagy gőzüket.
- c) Gyermeket és bármézkodókat az erőgép üzemeltetésétől távol kell tartani.**
A figyelem elterelése a gép feletti irányítás elvesztésével járhat.

2) Elektromos biztonság

- a) Az erőgép csatlakozóinak a kimenet kialakításához megfelelőnek kell lenniük. Tilos a csatlakozót bármilyen módon átalakítani. Ne használjon elosztó csatlakozót földelt erőgépeknél.**
Az átalakítás nélküli csatlakozók és illeszkedő kimenetek csökkentik az áramütés veszélyét.
- b) Kerülni kell a testi érintkezést a földelt felületekkel, vagyis csövekkel, radiátorokkal, tűzhelyekkel és hűtőszekrényekkel.**
A földelt testrészek növelik az áramütés kockázatát.
- c) Ne tegye ki az erőgépet esőnek és nedves körülményeknek.**
Az erőgépbe jutó víz növeli az áramütés kockázatát.
- d) Ne erőltesse a vezetéket. Soha ne használja a vezetéket hordozásra, vontatásra, vagy az erőgép hálózati lecsatlakoztatására. A vezetéket tartsa távol hőtől, olajtól, éles tárgyaktól vagy mozgó alkatrésztől.**
Sérült vagy összegubancolt vezeték növeli az áramütés kockázatát.
- e) Az erőgép szabadterén történő üzemeltetése esetén csak szabadterre alkalmas hosszabbító kábelt szabad használni.**
Kültéri használatra alkalmas hosszabbító használata csökkenti az áramütés veszélyét.
- f) Ha az erőgép nedves környezetben történő üzemeltetése semmiképpen nem elkerülhető, maradóáram (RCD) védelemmel ellátott áramforrást kell alkalmazni.**
RCD alkalmazása csökkenti az áramütés veszélyét.

3) Személyvédelem

- a) Tartsa fenn figyelmét, figyeljen a végzett munkára, és az erőgépet ésszerűen üzemeltesse. Ne üzemeltesse az erőgépet, ha fáradt, vagy drog, alkohol, illetve gyógyszer hatása alatt áll.**
Az erőgép üzemeltetése közben akár egy pillanatnyi figyelmetlenség is súlyos személyi sérülést okozhat.
- b) Használjon személyi védőfelszerelést. Mindig viseljen védőszemüveget.**
Az adott körülményekhez megfelelő védőfelszerelés, úgy, mint pormaszk, csúszásmentes védőcipő, kemény fejdő vagy fülvédő csökkenti a személyi sérülés veszélyét.
- a) Kerülni kell a készülék véletlen indulását. Biztosítani kell, hogy a kapcsoló KI állásban legyen mielőtt a**

készüléket az áramforráshoz és/vagy az akkumulátorra csatlakoztatná, főlemelné, vagy mozgatná.

A készülék hordozása az indítókapcsolón tartott ujjal, vagy az erőgép bekapcsolt gombbal történő áram alá helyezése balesetveszélyes. Az erőgép bekapcsolása előtt el kell távolítani minden beállító kulcsot, vagy szerszámot. Az erőgép forgó alkatrészein hagyott kulcs, vagy szerszám személyi sérülést okozhat.

- c) Soha ne ágaskodjon használat közben. Maradjon mindig stabil álló és egyensúlyi helyzetben.**
Ez az erőgép váratlan helyzetekben történő stabilabb irányítását teszi lehetővé.
 - d) Viseljen megfelelő döltzőket. Ne viseljen lógó ruházatot vagy ékszert. Tartsa távol haját, ruházatát és kesztyűjét a forgó alkatrésztől.**
A lógó, laza ruházat, ékszerek, vagy hosszú, kiengedett haj beakadhat a mozgó alkatrészekbe.
 - e) Ha a készülék por elszívóval és gyűjtő berendezéssel van felszerelve, biztosítani kell ezek megfelelő csatlakoztatását és használatát.**
A porgyűjtő alkalmazásával a porral kapcsolatos kockázatok csökkenthetők.
- 4) Az erőgép gondos használata
- a) Soha ne erőltesse az erőgépet. Mindig az adott alkalmazáshoz megfelelő erőgépet kell használni.**
A megfelelően kiválasztott erőgéppel az adott munka mindig hatékonyabban, biztonságosabban és a rendeltetésének megfelelőbben végezhető.
 - b) Soha ne használja az erőgépet, ha a BE-KI kapcsoló nem működik tökéletesen.**
A KI-BE kapcsolóval nem vezérelhető erőgép használata veszélyes; azt azonnal meg kell javítani.
 - c) Csatlakoztassa le a berendezést az áramforrásról és/vagy az akkumulátorról mielőtt az erőgépben bármilyen beállítást, kiegészítő cserét, vagy tárolási műveletet hajtana végre.**
AZ ilyen megelőző biztonsági óvintézkedések csökkentik az erőgép véletlenszerű bekapcsolásának kockázatát.
 - d) Az üzemben kívüli erőgépet gyermekektől távol kell tartani, illetve az üzemeltetésben járattalan és az erőgép használati útmutatóját nem ismerő személyeknek tilos azt használni.**
Képzetlen felhasználók kezelésében az erőgépek veszélyt jelentenek.
 - e) Az erőgép karbantartást igényel. Ellenőrizni kell a mozgó alkatrészek megfelelő pozícióját és rögzítettségét, az alkatrészek épségét és minden más olyan körülményt, mely befolyásolhatja az erőgép üzemeltetését.**
Bármely sérülés esetén az erőgépet meg kell javíttatni az újbóli használat előtt.
A nem megfelelően karbantartott erőgépek gyakran okoznak balesetet.
 - f) A vágó eszközök élességét és tisztaságát folyamatosan fenn kell tartani.**
A megfelelően karbantartott, éles vágó élű szerszámok sokkal kevésbé akadnak el, illetve könnyebben vezérelhetők.
 - g) Az erőgépet, kiegészítőit és szerszám elemeit stb. mindig a jelen használati utasításban írottak szerint kell használni figyelembe véve az adott munkakörülményeket és az elvégzendő munkát.**
Az erőgép nem rendeltetészerű műveletekre való felhasználása veszélyhelyzetet teremthet.
- 5) Akkumulátoros szerszám gondos használata
- a) Újra töltsd csak a gyártó által meghatározott töltővel szabad végezni.**
Az egy adott akkumulátor töltésére alkalmas töltőegység másféle akkumulátor töltésénél tűzveszélyt jelenthet.
 - b) Az erőgépet csak meghatározott típusú akkumulátorral szabad üzemeltetni.**
Bármely más típusú akkumulátor használata sérülés- és tűzveszélyes lehet.

Magyar

- c) Ha az akkumulátor használaton kívül van, azt az egyik terminált a másikkal csatlakoztatni képes fém tárgyaktól, mint pl. papírcsipesz, aprópenz, kulcsok, szögek, csavarok és minden más apró fém tárgyaktól távol kell tartani.

Az akkumulátor terminálok egy helyen tárolása égéshez vagy tűzhez vezethet.

- d) Helytelen felhasználás mellett az akkumulátorból folyadék szivároghat; kerülni kell a folyadékkal való érintkezést. Véletlenszerű érintkezés esetén az érintkezéssel felülettel vízzel kell leblólitani. A folyadék szembe kerülése esetén orvoshoz kell fordulni. Az akkumulátorból szivárgó folyadék irritációt és égési sérülést okozhat.

6) Szervíz

- a) Az erőgépet csak megfelelő cserealkatrészeket használó szakképzett szerelővel kell szervizeltetni.

Ezzel biztosított az erőgép üzembiztonságának megőrzése.

ÓVINTÉZKEDÉSEK

Gyermekeket és gyenge fizikumú személyeket a berendezéstől távol kell tartani.

Használaton kívül az erőgépet gyermekektől és gyenge fizikumú személyektől távol kell tartani.

VEZETÉK NÉLKÜLI KAPCSOZÓ BIZTONSÁGI FIGYELMEZTETÉSEK

- Mindig feltételezni kell, hogy a gépben szögek vannak.** A belövő gondatlan kezelése váratlan szögkilövést és személyi sérülést okozhat.
- Soha ne tartsa a gépet magára, vagy a közelben tartózkodóakra.**
Az indítóravasz váratlan meghúzásával kilövés történik, mely személyi sérülést okozhat.
- A belövőt csak a munkadarabra szorított állapotban szabad elsűtni.**
Ha a belövő nem érintkezik a munkadarabbal, a kilőtt szög elpattanhat a céltól.
- Szög beragadás esetén a berendezést le kell csatlakoztatni az áramforrásról.**
A beragadt szög eltávolítása során, ha a berendezés áram alatt van, a belövő véletlenszerűen elszülhet.
- A beragadt szög eltávolítását nagy odafigyeléssel kell végezni.** A mechanizmus nyomás alatt állhat és a beragadt szögek felszabadításával tehetetlenül kilövést végezhet.
- Soha ne használja a kapocs belövőt elektromos kábelek rögzítésére.** A készüléket nem elektromos telepítésekhez tervezték, így az megsértheti a kábelek szigetelését, ami áramütés, vagy tűz kockázatát jelenti.

KIEGÉSZÍTŐ BIZTONSÁGI FIGYELMEZTETÉSEK

- Biztonságos üzemeltetés rendeltetésszerű használatl.**
A berendezést szögek fába és hasonló anyagokba vezetésere tervezték. Csak a rendeltetésnek megfelelő használata megengedett.
- Gyulladás és robbanásveszély.**
Mivel a szögbelövés szikrákat járhat, a szög belövő használata lakkok, festékek, benzin, hígító, gázolaj, gáz, ragasztók és hasonló gyúlékony anyagok közelében történő használata veszélyes, mivel azok belobbanhatnak, vagy berobbanhatnak. Semmilyen körülmények között nem szabad a berendezést ilyen gyúlékony anyagok környezetében használni.
- Mindig viseljen szemvédőt (védőszemüveget).**



Az erőgép üzemeltetése során mindig szemvédőt felszerelést kell viselni, illetve biztosítani kell, hogy a környezetben tartózkodók is védőszemüveget viseljenek. A nem tökéletesen kilőtt szög darabjainak szembe kerülése veszélyezteti a szem épségét.

Megfelelő védőszemüveg bármely szakboltban beszerezhető. A berendezés használata során mindig védőszemüveget kell viselni. A szemvédő felszerelés lehet védőszemüveg, vagy széles szemmaszk a gyógyszerüveg felett.

A munkaadónak mindig kötelessége biztosítani a védőszemüveg viselését.

4. Hallás és fej védelem.

Szögbelövési munkálatok során fülvédőt és fejdédőt is viselni kell. Az adott körülménytől függően biztosítani kell, hogy a környezetben tartózkodók is viseljenek fül és fejdédőt.

5. Figyelni kell a közvetlen környezetben dolgozókra is.

Nagyon veszélyes lehet, ha a nem tökéletesen belőtt szög eltalál valakit. Ezért a berendezés használata közben mindig figyelni kell a környezetben tartózkodók testi épségére is. Mindig meg kell győződni arról, hogy senki teste, keze, vagy lába ne legyen a szög belövő kilövő nyílásának közelében.

6. A szög belövőt soha nem szabad mások felé fordítani.



Mindig azt kell feltételezni, hogy a belövőben szögek vannak. A belövő mások irányába tartása súlyos sérülés kockázatát jelenti, és komoly balesetet okozhat, ha a belövő ilyenkor véletlenül elsül. Az akkumulátor csatlakoztatásakor és lecsatlakoztatásakor, szögek betöltésekor, vagy hasonló műveletek esetén biztosítani kell, hogy a szög kimeneti nyílása ne állhasson mások irányába (vagy magunk felé). Még ha nincs is szög betöltve, a berendezés elsütése mások irányába mindig veszélyes, így azt soha nem szabad megkísérelni. Soha nem szabad játszani a belövővel. A berendezést mindig munkavégzésre szolgáló szerszámként kell kezelni.

7. A nyomókart használat előtt ellenőrizni kell.

Biztosítani kell, hogy a nyomókart megfelelően működik. (A nyomókart más néven „Biztosító”) Nem szabad használni a belövőt, ha a biztosító nem működik tökéletesen; máskülönben a belövő váratlanul szöget lőhet ki. Nem szabad a biztosítót átalkakítani, vagy eltávolítani; máskülönben nem képes betölteni a funkcióját.

8. Fontos a helyes elsütési mód megválasztása.

Olvassa el és értelmezze a „SZÖGBELÖVŐ HASZNÁLATA” című részt a 13. oldalon.

9. A termék használatát megelőzően biztosítani kell, hogy az a „Szögbelövő ellenőrzése” című, 12. oldalon található részben írottak szerint tökéletesen működik.

10. Csak meghatározott szög használata megengedett.

Soha nem szabad a jelen kezelői kézikönyvben meghatározott típusú eltérő szöget használni.

11. Az akkumulátor csatlakoztatását óvatosan kell végezni.

A véletlenszerű kilövés elkerülése érdekében, az akkumulátor csatlakoztatásakor, illetve a szögek betöltésekor az alábbiakat kell biztosítani.

- Nem szabad megérinteni a ravaszt.
- A kilövő fej nem érintkezhet semmilyen felülettel.
- A kilövő fejet lefelé kell fordítani.

A fenti előírásokat szigorúan be kell tartani és minden esetben biztosítani kell, hogy a semmilyen testrészt, kéz, láb soha ne legyen a kilövő fejjel szemben.

12. Soha ne tegye az ujját hanyagul a ravaszra. Az ujját csak tényleges kilövéskor szabad a ravaszra helyezni. A berendezés hordozásakor, vagy másnak átadásakor, ha a kezelő ujját a ravaszon van, a belövő nem szándékosan elsülhet, ami balesetet okozhat.

13. A kilövő fejet szorosan rá kell nyomni az alkalmazott anyagra.

Szög belövésekor a belövő kimeneti nyílását szorosan a kezelendő anyagra kell nyomni. Ha a kimeneti nyílás nem megfelelően van az anyagra illesztve, a kilőtt szög visszapatlanhat.

14. Kezeket és lábakat a kilövő fejtől távol kell tartani.

A szög kezét, vagy lábát érő találat rendkívül veszélyes.



15. Vigyázní kell a berendezés visszarugásával.

Soha ne hajtsa fejét stb. közel a szerszám felső részéhez annak működése közben. Ez azért veszélyes, mert a szerszám esetleg erőteljesen visszarúghat, ha a kilövéndő szeg egy korábban belőtt szegnek, vagy a faanyagban görcsös résszel ütközik.

16. Vigyázní kell a visszarugás esetén felmerülő dupla kilövésről.

Ha a nyomókart véletlenül visszarugást követően újra hagyjuk érintkezni a munkadarabbal, nem kívánt szögkilövés történik.

Az ilyen dupla kilövés elkerülése érdekében,

○ Szakaszos működtetés (Ravasszal kilövés)

1) Állítsa a kapcsoló szerkezetet TELJES SOROZAT MŰKÖDTETŐ MECHANIZMUS-ra.

2) Húzza meg a ravaszt gyorsan és erőteljesen.

○ Folyamatos működtetés (Tolókkal kilövés)

1) Ne nyomja a szeget a fához túl nagy erővel.

2) Válassza el a belövőt a fa munkadarabtól, mivel az a belövés után visszarug.

17. Vékony lemezek vagy fa sarkok szögezése óvatosságot igényel.

Vékony lemezek szögezésekor a szögek esetleg teljesen áthatolhatnak a lemezen, illetve ugyanez fordulhat elő fa munkadarabok sarkainak rögzítésekor is, ha a kilőtt szögek iránya eltér. Ilyen esetekben mindig biztosítani kell, hogy senki (és senkinek semmilyen testrésze, keze, lába stb.) nem áll a szögelendő vékony lemez, vagy fa munkadarab sark mögött.

18. Ugyanazon fal egyszerre mindkét oldalon történő szögelése veszélyes.

Fal mindkét oldalán egyidőben semmilyen körülmények között ne végezzen szögbelövést. Az ilyen művelet ugyanis rendkívül veszélyes, mivel a belőtt szög/kapocs áthatolva a felületen sérülést okozhat.

19. Ne használja a gépet állványzaton, létrán állva. A szerszám használatra tilos az alábbi példák szerinti alkalmazásokra:

- egyik belövő helyéről egy másikra átállásnál, ahol is állványzat, lépcső, létra vagy hasonló segéd szerkezetekre, pl. tető áthidaló lécre van szükség,
- Zárható dobozokra, vagy ládákra
- szállítási biztonsági rendszerek szerelvényei, pl. járműveken és vagonokon

20. Minden szöget és az akkumulátort is el kell távolítani a belövőből az alábbi esetekben:

- karbantartás és vizsgálat során;
- a tolókar és ravasz megfelelő működésének ellenőrzésekor;
- feltorlódás elhárításakor;
- használaton kívüli állapotában;
- e) a munkaterület elhagyásakor;
- f) a szerszám más helyre áttelepítésekor; valamint
- g) más személynek történő átadásakor.

Soha ne kíséreljen meg a Szögbelövőn beragadás elhárítást, vagy javítást végezni anélkül, hogy az akkumulátort és minden benn maradó szöget el nem távolított volna a belövőből.

Soha ne hagyja a belövőt felügyelet nélkül, mivel a működésében járatlan személyek hozzáférése esetén sérülést okozhatnak magukban.

21. Az akkumulátort az alábbi esetekben is el kell távolítani:

- szögek betárazásakor;
- a szabályzó forgatásakor.

22. A készülék üzemeltetésének környezeti hőmérséklete 0°C és 40°C közötti, ezért minden esetben biztosítani kell, hogy a környezeti hőmérséklet ebben a tartományban legyen. A készülék a meghatározott hőmérséklet tartományon kívül meghibásodhat, ezért üzemeltetése 0°C alatt vagy 40°C felett nem ajánlott.

23. Az akkumulátort mindig 0–40°C környezeti hőmérsékleten kell tölteni.

0°C alatt történő töltés esetén túltöltöttség fordulhat elő, ami veszélyes. Az akkumulátor 40°C feletti hőmérsékleten sem tölthető.

Az akkumulátor töltésére optimális hőmérséklet 20–25°C.

A teljes feltöltöttség elérésekor, hagyja a töltőt 15 percig, mielőtt a következő akkumulátor töltését elkezdene.

25. Ne engedje, hogy az újratölthető akkumulátor csatlakoztató részébe bármilyen idegen anyag kerülhessen.

26. Soha ne szerelje szét az újratölthető akkumulátort, illetve a töltőt.

27. Soha ne zárja rövidre az utántölthető akkumulátort.

Az akkumulátor kisütése nagy elektromos áramerősséget és túlmelegedést okoz, mely az akkumulátor leégéséhez, vagy sérüléséhez vezet.

28. Soha ne tegye ki az akkumulátort tűz hatásának.

Az akkumulátor égés hatására felrobbanhat.

24. Az elhasznált akkumulátor további használata károsíthatja a töltőt.

25. Az elhasznált akkumulátort vissza kell juttatni a vásárlása szerinti üzletbe, ha az akkumulátor feltöltött állapotában már nem teljesíti a gyakorlati üzemi időt.

Soha ne dobja ki az elhasznált töltő akkumulátort.

26. A töltő részeiben lévő ventilátorba soha ne helyezzen tárgyakat.

A töltő levegő ventilátorának réseibe fém és gyúlékony tárgyak helyezése áramütés és a töltő károsodásának okozhatják keltik.

27. SOHA ne engedjen mágnes (vagy hasonló mágneses eszközt) a belövő közelébe jutni, mivel a belövőben mágnes érzékelő található.

Bármilyen mágnes meghibásodást és abból adódó sérülést okozhat.

28. A berendezést pihentetni kell folyamatos munkavégzését követően.

29. A motor védelmére a berendezés hőmérséklet védő áramkörrrel van felszerelve. A folyamatos munka nyomán megnöhet a berendezés hőmérséklete, mely aktiválja a védő áramkört és automatikusan leállítja a működést. Ilyen esetben hagyja a berendezést lehűlni, mielőtt folytatná a munkát.

30. A berendezés rendelkezésére észlelése esetén leállhat. Ilyen esetekben ellenőrizni kell a 17. oldalon található „HIBAELEHÁRÍTÁS” részben szereplő tételek listáját.

29. A kapcsolópanel óvni kell erős ütődés, vagy töréstől, melyek problémát okozhatnak.

A LITHIUM-ION AKKUMULÁTOR ÓVATOS KEZELÉSE

Az akkumulátor élettartamának meghosszabbítása érdekében, a lithium-ion akkumulátor a kimeneti teljesítményt leltető beépített védelmi funkcióval van ellátva.

A fent felsorolt 1 - 3 esetekben, a termék használata során a motor akkor is leállhat, ha aktiváljuk a kapcsolót. Ez még nem bajt jelez, hanem a védelmi funkció része.

1. Amikor elfogy az akkumulátor maradék energiája, a motor leáll. Ilyen esetben azonnal fel kell tölteni.

2. A berendezés túlterhelése esetén a motor szintén leállhat. Ez esetben ki kell oldani a szerszám kapcsolóját és a túlterhelés okát meg kell szüntetni. Ezt követően a berendezés újra használható.

3. Ha a túlterhelés következtében az akkumulátor túlhevül, az akkumulátor teljesítménye megszűnhet. Ilyenkor hagyja kell az akkumulátort lehűlni. Ezt követően a berendezés újra használható.

Továbbá, kérjük tartsa be a következő figyelmeztetéseket és óvintézkedést.

FIGYELMEZTETÉS

Az akkumulátor esetleges szivárgásának, hőképzésének, füstölésének, robbanásának és begyulladásának elkerülése érdekében az alábbi óvintézkedéseket kérjük betartani.

1. Biztosítani kell, hogy az akkumulátoron forgács és por ne gyűljön fel.

○ Munka közben biztosítani kell, hogy az akkumulátorra ne essen forgács és por.

○ Biztosítani kell, hogy az akkumulátorra eső forgács és por ne gyűlhessen össze.

Magyar

- Használaton kívüli akkumulátort ne tároljon forgácsnak és pornak kitett helyen.
 - Az akkumulátor tárolása előtt távolítsa el a tárolás helyéről minden forgácsot és port, illetve ne tárolja az akkumulátort fém alkatrészekkel együtt (csavarok, szögek stb.).
1. Soha ne szúrja meg az akkumulátort olyan éles és hegyes tárggyal, mint pl. szög, ne üsse azt kalapáccsal, ne lépjen rá, ne ejtse rá tárgyakat, amittől az akkumulátor fizikai sérülést szenvedhet.
 2. Nyilvánvalóan sérült, vagy deformálódott akkumulátor használata tilos.
 3. Ne üzemeltesse az akkumulátort fordított polaritással.
 4. Ne csatlakoztassa közvetlenül elektromos kimenetekhez, vagy autós szivargyújtóhoz.
 5. Az akkumulátort csak rendeltetésének megfelelő célra szabad használni.
 6. Ha az akkumulátort nem sikerül teljesen feltölteni a meghatározott újra töltési idő elteltével sem, a további töltést azonnal abba kell hagyni.
 7. Ne tegye ki az akkumulátort túl magas hőmérsékletnek vagy nyomásnak, úgy, mint mikrohullámú sütő, szárítógép, vagy nagy nyomású tároló.
 8. Furcsa szag, vagy szivárgás észlelése esetén azonnal távolítsa el tőz közeléből.
 9. Ne használja erős elektrostatikus hatást keltő környezetben.
 10. Amennyiben szivárgást, furcsa szagot, többlet hőt, elszíneződést, vagy deformálódást észlel, vagy a működés, újra töltés, vagy tárolás során bármilyen rendellenesség fordul elő azonnal vegye ki az akkumulátort a készülékből, vagy a töltőből és hagyja abba a használatát.

VIGYÁZAT

1. Az akkumulátorból esetleg szivárgó folyadék szembe kerülése esetén tilos a szemet dörzsölni, azt tiszta csapvízzel kell kimosni és azonnal orvoshoz kell fordulni.
A művelet és intézkedés elmulasztása szemproblémát okozhat.
2. Ha a folyadék bőrrel, vagy ruházzal érintkezik, az érintett felületet azonnal csapvízzel alaposan le kell mosni.
Bőrirritáció veszélye áll fenn.
1. Amennyiben rozsdásodást, rossz szagot, túlmelegedést, elszíneződést, deformálódást és/vagy bármilyen rendellenességet tapasztal, ne használja tovább az akkumulátort, hanem juttassa azt vissza a szállítójához, vagy értékesítőjéhez.

FIGYELMEZTETÉS

Ha vezetőképes idegen anyag kerül a lithium ion akkumulátor termináljába, az akkumulátor zárlatához vezethet, illetve tüzet okozhat. A lithium ion akkumulátor tárolásánál az alábbi szabályokat szükséges szigorúan betartani.

- Ne helyezzen vezetőképes szemetet, szöveget és huzalokat, mint pl. vashuzalt a tárolás helyére.
- Ennek elkerülése érdekében javasolt az akkumulátort a számszámra csatlakoztatni, vagy a tároláshoz az akkumulátor fedelet legalább addig ráhelyezni, amíg az eltakarja a ventilátor részeit.

A LITHIUM-ION AKKUMULÁTOR SZÁLLÍTÁSA

A lithium-ion akkumulátor szállításakor kérjük az alábbi óvintézkedéseket betartani.

FIGYELMEZTETÉS

Tájékoztatni kell a szállítást végző vállalatot arról, hogy a szállítmány lithium-ion akkumulátort tartalmaz, illetve annak teljesítményéről, valamint követni kell a szállító szállítással kapcsolatos utasításait.

- A 100Wh feletti teljesítményű Lithium-ion akkumulátorok Veszélyes Áru fuvar-besorolásúnak minősülnek, ezért különleges eljárások tárgyát képezik.
- Külföldre történő szállításakor meg kell felelni a nemzetközi előírásoknak, illetve a célország helyi szabályozásának.

Teljesítmény
□□□Wh
2 - 3 számjegyű
















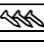







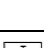
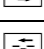




ALKATRÉSZEK NEVEI (1 – 23. ábrák)

1	Felső burkolat
2	Ravasz
3	Kilövő fej (kimenet)
4	Tolókar
5	Szög adagoló (B)
6	Adagoló gomb
7	Tár
8	Kampó
9	Akkumulátor
0	Kapcsolóreteszes kar
!	Fogantyú
@	Akkumulátor jelző kapcsoló
#	Akkumulátor jelző
\$	Szögbelövés kapcsoló
%	Áramellátás jelző
^	Tápkapcsoló
&	Szögbelövés működés jelző
*:	Szögek
◀	Beállító
▶	Kampó alap

JELÖLÉSEK

FIGYELMEZTETÉS - Az alábbi szimbólumok értelmezése szükséges a gép üzemeltetéséhez.

	NR1890DBCL: Vezeték nélküli szögcsik belövő NR1890DBRL: Vezeték nélküli szögcsik belövő
	A sérülésveszély csökkentése érdekében a kezelőnek alaposan ismernie kell a használati útmutatót
	Csak EU országokban Tilos az elektronikai berendezést háztartási hulladékkal együtt kezelni! A 2002/96/ EC számú EU Irányelv figyelembe vételével a hulladék elektronikai és elektromos berendezésekről, annak nemzetközi törvények szerinti végrehajtásáról, élettartamuk végét elérő és környezetvédelmiileg megfelelő újrahasznosító létesítmény általi szelektív hulladékkezelést igénylő elektronikai eszközökről.
	Közvetlen áram
	Súly (Az EPTA-Eljárás 01/2003 kiadása szerint)
	Kapcsolás BE
	Kapcsolás KI
	Akkumulátor leválasztása
	Tápkapcsoló
	Tápkapcsoló KI
	Tápkapcsoló BE Táparám jelzés: Zöld fényvel világít
	Szögbelövés üzemmód kapcsoló

	TELJES SOROZAT INDÍTÓ MECHANIZMUS
	TELJES SOROZAT INDÍTÓ MECHANIZMUS üzemmód - Szögbelövés üzemmód jelző: kék fényvel világít
	RÁNYOMÁS INDÍTÓ MECHANIZMUS
	RÁNYOMÁS INDÍTÓ MECHANIZMUS üzemmód Szögbelövés üzemmód jelző: kéken villog
	Ravasz biztonsági zár lezárva
	Ravasz biztonsági zár kioldva
	Akkumulátor jelző kapcsoló
	Elegendő akkumulátor maradék energia Akkumulátor jelző: 2 LED (Vörös) világít
	Kb. fél akkumulátor maradék energia. Akkumulátor jelző: 1 LED (Vörös) világít
	Akkumulátor maradék energia majdnem nulla. Amint lehet újra kell tölteni az akkumulátort. Akkumulátor jelző: 1 LED (Vörös) villog
	Forduljon a HiKOKI-hoz felülvizsgálat céljából. Akkumulátorjelző: 2 LED narancs színnel villog, 10 másodperc után a Tápkapcsoló automatikusan kikapcsol.
	Sekély oldal
	Mély oldal
	Ne használjon állványzatot, létrát.
	Figyelmeztetés
	Tiltott használat

SPECIFIKÁCIÓK

1. Vezeték nélküli kapcsoló

Modell	NR1890DBCL	NR1890DBRL
Motor	DC Kommutátor nélküli	
Alkalmazható szög	ø2,9 – 3,3 mm Lásd az ábrán	ø2,9 – 3,3 mm Lásd az ábrán
Alkalmazható szög hossz	50 mm - 90 mm	
Szög terhelés kapacitás [szögek]	47	37
Kilövési mód	Teljes sorozatos / Rányomásos (Választható)	
Ciklus arány	[szög/másodperc]	1,5 – 2 (Szakaszos)
Akkumulátor	Modell	BSL1850
	Típus	Li-ion akkumulátor
	Feszültség	DC 18V
Súly*	4,8 kg	4,9 kg
Méretek Magasság × Hossz × Szélesség	342 mm × 309 mm × 127 mm	342 mm × 342 mm × 137 mm

* Súly: Az EPTA-Eljárás 01/2003 kiadása szerint

2. Akkumulátor töltő

Modell	UC18YFSL
Töltési feszültség	DC 14,4 – 18 V
Súly	0,5 kg

MEGJEGYZÉS

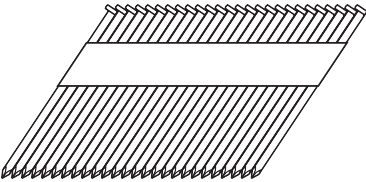
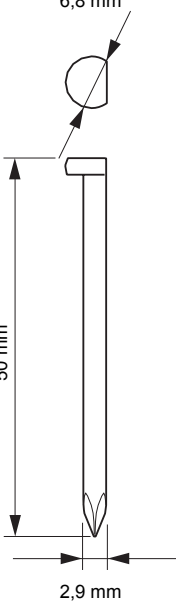
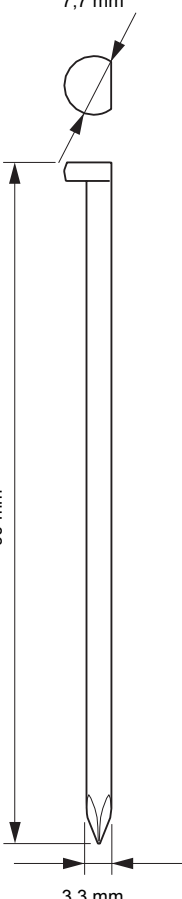
A HiKOKI-nál végzett folyamatos kutatási és fejlesztési munkának köszönhetően a fenti specifikációk előzetes bejelentés nélküli változtatás tárgyát képezik.

SZÖG VÁLASZTÉK

A szögbelövővel csak az alábbi táblázatban meghatározott szög típusok használhatók.

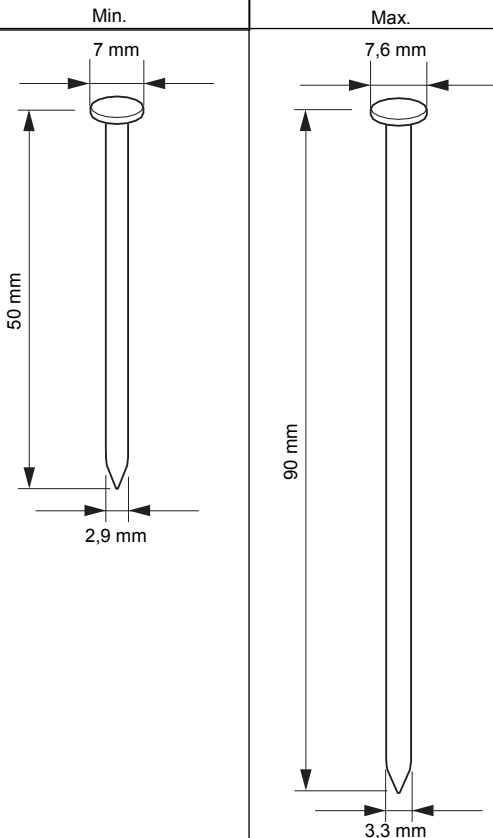
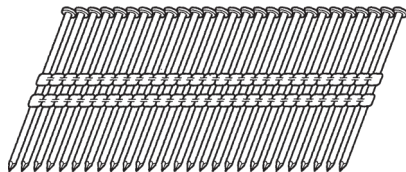
Bármely más típusú szög használata a szerszám meghibásodását, és/vagy a szög tönkretételét okozhatja, illetve személyi sérüléshez vezethet. [NR1890DBCL]

Csak sima, kampós és gyűrűs típusú szögek használhatók. Ne használjon csavarszeget. A szögek 25-37 darab szöveget egybefogó állnak.

NR1890DBCL		
Papírral kötött szögszalag Levágott fejű szögek	Min.	Max.
	<p>6,8 mm</p>  <p>50 mm</p> <p>2,9 mm</p>	<p>7,7 mm</p>  <p>90 mm</p> <p>3,3 mm</p>

NR1890DBRL

Műanyaggal kötött szögszalag
Fejes szögek



* A belövő használata nem ajánlott 75 mm - 90 mm méretű gyűrűs szármáró típusú szögek nyomáskezelt fűrészáruban történő alkalmazására.

SZABVÁNY KIEGÉSZÍTŐK

A fő egység (1 egység) kiegészítéseképpen a csomag a 2. oldalon felsorolt kiegészítőket tartalmazza.

A szabvány kiegészítők előzetes bejelentés nélküli változtatás tárgyát képezik.

ALKALMAZÁSOK

- Ajtó és fal keretezés.
- Ácsolat felépítés, Ablak kialakítás.
- Padlóalap és tetőlemez.
- Fal lemezelés.
- Telepített otthonok és mobilház szerkezetépítés.

TÖLTÉS

A szerszám gép használatba vétele előtt az akkumulátort az alábbiak szerint fel kell tölteni.

- 1. Csatlakoztassa a táp áramforráshoz.** A foglalatba csatlakoztatáskor a töltő jelzőlámpája vörösén villog (1- másodperces intervallumban).
- 2. Helyezze az akkumulátort a töltőbe.** Szorosan illeszse be az akkumulátort a töltőbe a 3. ábrán bemutatott módon.
- 3. Töltés**
Az akkumulátor töltőbe történő behelyezésekor a töltés elindul és a jelzőlámpa folyamatosan vörös színnel világít.
Amikor az akkumulátor teljesen feltöltött, a jelzőlámpa vörös fényel villog. (1- másodperces intervallumban) (Lásd az **1. táblázatban**)
A jelzőlámpa jelzőfényei
- A jelzőlámpa jelzőfényeinek jelentését lásd az **1. táblázatban** a töltő vagy a tölthető akkumulátor különböző állapotainak megfelelően.

1. Táblázat

Jelzőlámpa jelzések					
Jelzőlámpa (vörös)	Töltés előtt	Villog	0,5 másodpercig világít. Nem világít 0,5 másodpercig. (0,5 másodpercig megszűnik)	/	
	Töltés alatt	Világít	Folyamatosan világít		
	Teljes töltöttségnél	Villog	0,5 másodpercig világít. Nem világít 0,5 másodpercig. (0,5 másodpercig megszűnik)		
	Túlelegedés szünet	Villog	1 másodpercig világít. Nem világít 0,5 másodpercig. (0,5 másodpercig megszűnik)		Túlelegedett akkumulátor. Nem lehet tölteni. (A töltés újraindul, ha az akkumulátor lehűlt)
	Töltés lehetetlen	Vibrál	0,1 másodpercig világít. Nem világít 0,1 másodpercig. (0,1 másodpercig megszűnik)		Akkumulátor, vagy töltő rendellenesség

- A tölthető akkumulátor hőmérsékletére vonatkozóan: A tölthető akkumulátor hőmérséklet állapotait lásd a 2. táblázatban

2. Táblázat

Töltő		UC18YFSL
Akkumulátor		
Töltési feszültség	V	14.4 – 18
Súly	kg	0,5
Akkumulátorok újratölthetőségi hőmérséklet tartománya		0°C – 50°C
Töltési idő akkumulátor-kapacitásra, kb.. (20°C-on)		
1.3 Ah	min.	20
1.5 Ah	min.	22
2.0 Ah	min.	30
2.5 Ah	min.	35
3.0 Ah	min.	45
4.0 Ah	min.	60
5.0 Ah	min.	75
Akkumulátor cellák száma		4 – 10

MEGJEGYZÉS

Az újratöltési idő a környezeti hőmérséklet és a tápáram forrás feszültségétől függően változhat.

VIGYÁZAT

Ha az akkumulátor töltőt hosszabb ideig folyamatosan használja, a töltő felmelegszik, ami hibaforrást jelenthet. Amint a teljes töltöttséget elérte, hagyni kell 15 percig pihenni, mielőtt az újabb töltést elindítaná.

4. Csatlakoztassa le a töltő tápkábelét a dugaljából.

5. Tartsa stabilan a töltőt és húzza ki belőle az akkumulátort.

MEGJEGYZÉS

Használat után mindig húzza ki az akkumulátort a töltőből és mindig így tárolja.

CAUTION

- Ha az akkumulátort hosszabb ideig közvetlen napfénynek kitett helyen hagyja, amely ezért átmelegszik, vagy az közvetlenül a használat utáni meleg állapotban van és a töltést ebben az állapotban végzi, a töltő jelzőlámpája 1 másodpercig világít, majd 0,5 másodpercig nem világít (elalszik). Ilyen esetben hagyja előbb lehűlni az akkumulátort és csak ezután kezdje el a töltést.

- Amikor a jelzőfény vibráló fényvel jelez (0,2-másodperces intervallumban), át kell vizsgálni az akkumulátor töltő konnektorát és abból esetleg benne lévő idegen anyagokat el kell távolítani. Ha nincs benne idegen anyag, előfordulhat, hogy az akkumulátor, vagy a töltő meghibásodott. Ilyen esetben forduljon a hivatalos szerviz központhoz.

- Mivel a beépített mikro-komputernek kb. 3 másodpercre van szüksége az akkumulátor kivételének visszaigazolására, az újbóli behelyezés és a töltés folytatása előtt várjon minimum 3 másodpercet. Ha az akkumulátort 3 másodpercen belül visszahelyezi, az akkumulátor töltése nem biztos, hogy megfelelő lesz.

Ha a jelzőlámpa nem villog vörös fényvel (másodperces intervallumban) akkor sem, ha a szivargyújtó csatlakozója csatlakoztatva van, az azt jelzi, hogy a töltő védő áramkörre bekapcsolt. Húzza ki a vezetékét a tápcsatlakozóból, majd úgy 30 másodperc elteltével csatlakoztassa újra. Ha a jelzőlámpa ekkor sem villog vörös fényvel (másodperces intervallumban), a töltőt a HiKOKI hivatalos szervizébe kell vinni.

BEFORE USE

Teendő	Ábra	Oldal
Az akkumulátor behelyezése és levétele	2	3
Töltés	3	4
Kiegészítők választása	–	8

1. A vezérlőpanel működtetése

- (1) Tápkapcsoló BE (Lásd a 4. ábrát)
 - A "Tápkapcsoló KI" állapotában nyomja meg és tartsa lenyomva a Tápkapcsolót 1 másodpercnél hosszabb ideig, amíg a tápáram jelzőfénye zöld nem lesz.

MEGJEGYZÉS

Ne nyomja meg a tolokárt és/vagy ne húzza meg a ravaszt a tápkapcsoló ON állásba kapcsolása alatt. Ezzel elkerülhető a tápkapcsoló BE állásba aktiválása. [Automata táp ki] Amikor áram alatt van, de 30 percig nem használta, a belövő automatikusan kikapcsol. Újbóli bekapcsoláshoz nyomja meg a tápkapcsolót.

FISZELMEZTETÉS

Soha ne hagyja a belövőt feszültség alatt felügyelet nélkül, mivel az balesetveszélyes.

- (2) Tápkapcsoló KI (Lásd a 4. ábrát)

A "Tápkapcsoló BE" állapotában nyomja meg és tartsa lenyomva a Tápkapcsolót 1 másodpercnél hosszabb ideig, amíg a tápáram jelzőfénye kialszik. A "Tápkapcsoló BE" állapotában az alábbi funkciók aktívak.

(3) Szögbelövési üzemmód kiválasztása

(Teljes sorozat belövés / Rányomásos belövés)

Miután a kapcsolót ON állásba helyezte, elsőként mindig a teljes sorozat belövés üzemmódot kell választani. (A működési üzemmód jelzője kék színnel világít.) (Lásd az **5. ábrát**)

A szögbelövési üzemmód változtatásához nyomja meg az üzemmód kapcsolót egyszer. Minden egyes megnyomásával az üzemmód a "Teljes sorozat" és "Rányomásos" között váltakozik. (Lásd a 6. ábrát) Jelzőfény (Kék):



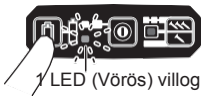
TELJES SOROZAT BELÖVŐ MECHANIZMUS,

Villogó (Kék):

RÁNYOMÁSOS BELÖVŐ MECHANIZMUS



Maradék akkumulátor energia ellenőrzése

(4) Az akkumulátor jelzőlámpa kapcsoló megnyomásával a kijelző az alábbi LED fényekkel mutatja az akkumulátor maradék energia szintjét.

Állapot kijelző	
	Elegendő maradék akkumulátor energia.
	A maradék akkumulátor energia kb. fél szinten.
	A maradék akkumulátor energia szint majdnem nulla. Töltse újra az akkumulátort, amint lehet.

(5) Egyéb funkciók



Működési hiba esetén a LED lámpák az alábbi kijelzést mutatják.

Állapot kijelző	
	A szerszám túl hideg (-5°C alatt) vagy túl meleg. Hagyja a belövőt megfelelő állapotúra lehűlni, vagy felmelegedni.
2 LED (Vörös) villog 2 LED fény villog szakaszosan • Túl meleg állapotban 0.5 másodperces intervallumban villog. Túl meleg állapotban 0.5 másodperces intervallumban villog. 10 másodperc után automatikusan kikapcsol a LED és a Tápkapcsoló.	
	Forduljon a HiKOKI -hoz felülvizsgálatért.
2 LED narancsszínben villog, majd 10 másodperc elteltével automatikusan kikapcsol.	

1. Ravasz zár mechanizmus (Lásd a 7. ábrát)

FIGYELMEZTETÉS

Szögbelövés végzésén kívül a ravasz biztonsági zárjának zárva kell lennie. A belövő záro mechanizmussal van ellátva a nem kívánt kilövés elkerülése érdekében.

Állítsa a kapcsoló zár karját  állásba, ha a belövőt használni kívánja. Fordítsa a kapcsoló zár karját zárt lakat állásba, ha a belövőt használni kívánja, és  állásba, ha nem kíván szögbelövést végezni.

2. A szögbelövő ellenőrzése

FIGYELMEZTETÉS

- Győződjön meg róla, hogy a ravasz zár le van zárva, ha nem végez szögbelövést. (Lásd a 7. ábrát)
- Soha ne használja a belövőt, ha a tolókar nem működik tökéletesen. A szerszám töltetlen üzemmódra érvényes védő mechanizmussal rendelkezik.

A mechanizmusban a gép olyan állapotba áll, melyben a tolókar nem tolható fel. Ez akkor történik, ha a tár nincs feltöltve szögekkel, vagy amikor a betöltött szögek száma 7, vagy 9 alá csökken.

VIGYÁZAT

Kerülni kell a tolókar hegyének fára ejtését. A szögbelövési művelet elkezdése előtt ellenőrizni kell a belövő működését az alábbi ellenőrző lista segítségével. Az ellenőrzést az alábbi lépések sorrendjében kell végezni.

Amennyiben rendellenes működést tapasztal, abba kell hagyni a belövővel végzett munkát és azonnal a HiKOKI hivatalos szervizéhez kell fordulni.

(1) TÁVOLÍTSON EL MINDEN SZÖGET ÉS AZ AKKUMULÁTORT IS A BELÖVŐBŐL.

- AZ ÖSSZES CSAVART MEG KELL HÚZNI.
- A TOLÓKARNAK ÉS RAVASZNAK SIMÁN KELL JÁRNI A szög adagoló gomb visszahúzásakor.

(2) Akkumulátor telepítése.

Az akkumulátor behelyezésénél ne használja a tolókart, vagy ravaszt. (lásd a **2. ábrán**)

(3) Kapcsolja be a tápkapcsolót. (lásd az 1. ábrán)

Kapcsolja be a tápkapcsolót a kapcsoló gomb megnyomásával és 1 másodpercnél hosszabb ideig nyomva tartásával.

Győződjön meg róla, hogy a tápfeszültség jelző zöld a szögbelövés művelet kijelző pedig kék fényrel világít. (TELJES SOROZAT KILÖVŐ MECHANIZMUS)

MEGJEGYZÉS

Ne nyomja meg a tolókart és/vagy húzza meg a ravaszt a tápkapcsoló BE állásba kapcsolása alatt. Ellenkező esetben a tápkapcsoló nem tud BE állásba kapcsolni. [Automata kikapcsolás]

Amikor a tápkapcsoló bekapcsol, de a belövőt 30 percen át nem használja, a belövő automatikusan kikapcsol. Az újbóli bekapcsoláshoz nyomja meg a tápkapcsolót.

FIGYELMEZTETÉS

Soha ne hagyja a belövőt bekapcsoló állapotban felügyelet nélkül, mivel az balesetveszélyes.

Szögbelövő művelet

kijelző Világít (Kék):

TELJES SOROZAT KILÖVŐ MECHANIZMUS,

Villog (Kék):

RÁNYOMÁSOS KILÖVŐ MECHANIZMUS Győződjön meg

róla, hogy az akkumulátor kijelző nem villog.

Ha az akkumulátor kijelző vörösén villog, az akkumulátorban nincs elég erő, vagyis újratöltést igényel.

(4) Vegye le ujját a ravaszról és nyomja a tolókart a munkadarabhoz a szög adagoló gomb visszahúzásával.

- A BELÖVŐNEK NEM SZABAD MŰKÖDNI.

Magyar

- (5) Vegye el a tolókart a munkadarabtól.
Majd tartsa a belövőt lefelé és húzza vissza a szög adagolót (B), húzza meg a ravaszt és tartsa azt legalább 5 másodpercen át behúva.
- A BELÖVŐNEK NEM SZABAD MŰKÖDNIÉ.
- (6) 1 A ravasz érintése nélkül nyomja a nyomókart a munkadarabhoz az adagoló gomb visszahúzásával.
Majd húzza meg a ravaszt.
- A BELÖVŐNEK MŰKÖDNIÉ KELL.
- 2 Tartsa vissza a ravaszt, majd nyomja a tolókart újból a munkadarabhoz.
- A BELÖVŐNEK NEM SZABAD MŰKÖDNIÉ.
- 3 Vegye le az ujját a ravaszról, majd ismétlje meg az 1. műveletét.
- A BELÖVŐNEK MŰKÖDNIÉ KELL.
- (7) Vegye el a tolókart a munkadarabtól és húzza meg a ravaszt.
Nyomja a tolókart a munkadarabhoz 2 másodpercen belül.
- A BELÖVŐNEK NEM SZABAD MŰKÖDNIÉ.
- (8) Állítsa a belövő művelet villogó jelzőjét BE állásba. (RÁNYOMÁSOS KILÖVŐ MECHANIZMUS)
Nyomja meg a belövés művelet kapcsolót egyszer és győződjön meg róla, hogy a jelző kék fényel villog.
Vegye el a tolókart a munkadarabtól és húzza meg a ravaszt.
Nyomja a tolókart a munkadarabhoz 2 másodpercen belül.
- A BELÖVŐNEK MŰKÖDNIÉ KELL.
- (9) Ha nem tapasztal rendellenes működést, a szögek betölthetők a belövőbe.
A munkadarabba csak az adott alkalmazásban meghatározott típusú szögeket szabad belőni.
- A BELÖVŐNEK MEGFELELŐEN KELL MŰKÖDNIÉ.

2. Tolókaros műveletek ellenőrzése

FIGYELMEZTETÉS

Győződjön meg róla, hogy a ravasz zárva legyen, ha nem végez szögbelvést. Mindig biztosítani kell, hogy a ravasz zárva van és az akkumulátor ki van véve, amikor a tolókaros műveletek ellenőrzését végzi.

Ellenőrizze, hogy a tolókar simán mozog működtetése közben.

Tisztítsa meg a tolókar csúszó felületét, ha nem mozog simán.

3. Szögek betöltése

FIGYELMEZTETÉS

Szögek belövőbe töltése során,

- távolítsa el az akkumulátort a belövőből;
- ne húzza meg a ravaszt;
- ne nyomja le a tolókart; és
- mindig tartsa lefelé a belövőt.

2– Művelet Szög Adagolás!

- Helyezzen egy szögcsíkot a tár hátuljába. (Lásd a 8. ábrát)
- Csúsztassa a csíkot előre a tárból. (Lásd a 9. ábrát)
- Húzza vissza a (B) szög adagoló gombot, hogy befogja a szög szalagot. (Lásd a 10. ábrát)

MEGJEGYZÉS

- Óvatosan tolja vissza a (B) szög adagolót és az adagoló gombot a szöghöz.
Ha a (B) szög adagoló és az adagoló gomb hátulról vissza van engedve és hozzáátódik a szöghöz, a gyűjtő papír, vagy műanyag sérülhet.
 - Használjon több, mint 10 szög tartalmazó csíkot.
 - Csak sértetlen és egyforma hosszú szögeket tartalmazó szögcsíkot használjon.
- A belövő ekkor működésre kész. A szögek eltávolítása:
- Húzza hátra az adagoló gombot. (Lásd a 11. ábrát)
 - Tolja vissza óvatosan az adagoló gombot, miközben a szög adagolót (B) tolja.
 - Húzza ki a szögeket a tárból. (Lásd a 12. ábrát)

A SZÖGBELÖVŐ HASZNÁLATA

FIGYELMEZTETÉS

- SOHA ne tartsa a belövőt saját maga, vagy a munkaterületen tartózkodó más személy irányába.
- Balesetek elkerülése érdekében tartsa ujjait TÁVOL a ravasztól amikor nem végez belövést.
- Ne használja az elektromos kábelt, ha az sérült. Azonnal javíttassa meg.
- Az elsütési mód megválasztása nagyon fontos.
Kérjük, alaposan olvassa el és tanulmányozza az "1. Szögbelövési eljárások" című, alábbi anyagot.
- A munka megkezdése előtt ellenőrizze a szögbelövő művelet kapcsoló mechanizmusának működését.
A HiKOKI szögbelövő szerzám művelet kapcsoló mechanizmussal van felszerelve.
A munka megkezdése előtt ellenőrizze, hogy a kapcsoló szerkezet megfelelően van beállítva.
Amennyiben a kapcsoló szerkezet nincs megfelelően beállítva, a belövő helyes működése nem biztosított.
- Használat alatt soha ne helyezze arcát, kezét vagy lábát a berendezés közelébe.
- Már belőtt szögre soha ne lőjön újabb szöget, vagy ne lőjön szöget túl meredek szögben; mivel a szögek elpattanva személyi sérülést okozhatnak.
- Ne lőjön szöget túl vékony felületbe, vagy munkadarab sarkába és éleibe. A szögek ugyanis áthatolva a munkadarabon, vagy attól elpattanva személyi sérülést okozhatnak.
- Soha ne lőjön szögeket egyszerre a munkadarab mindkét oldalán. A szögek ugyanis áthatolhatnak a munkadarabon és a másik oldalon személyi sérülést okozhatnak.
- Soha ne használjon hibás, vagy rendellenesen működő belövőt.
- Soha ne használja a belövőt kalapácsként.
- Távolítsa el az összes maradék szöget és az akkumulátort is, ha:
 - karbantartást és ellenőrzést végez;
 - a tolókar és ravasz működését ellenőrzi;
 - beszorulás elhárításakor;
 - a gép használatán kívül;
 - a munkaterület elhagyásakor;
 - a gép más helyre szállításakor; és
 - más személynek történő átadásakor
- Vegye ki az akkumulátort a belövőből, ha:
 - szögeket tölt be;
 - a beállított kezeli.

A HiKOKI belövő működés kapcsoló szerkezettel van felszerelve.

A TELJES SOROZAT LÖVŐ MECHANIZMUS vagy a RÁNYOMÁSOS MECHANIZMUS alkalmazható az elvégzendő munkának megfelelően választva.

Az egyes belövő működések bemutatása

- TELJES SOROZAT LÖVŐ MECHANIZMUS:

Először is, nyomja a tolókart a fához; majd húzza meg a ravaszt a kilövéshez.

Kövesse ugyanezt a sorrendet a szögek kilövéséhez.

Egyszeri szögkilövés után a kilövés addig nem folytatható, amíg a ravaszt el nem engedi, majd újra meg nem húzza.

- **RÁNYOMÁSOS MECHANIZMUS:**
A RÁNYOMÁSOS MECHANIZMUS két különböző sorozatot tud végezni az adott alkalmazástól függően.

Több szög belövéséhez:

1. Húzza meg a ravaszt.
2. Tolja a tolókart a fához a szög kilövéséhez.
3. Ha a ravaszt visszatartja, a tolókar fához nyomásával minden alkalommal egy szög kerül kilövésre.

Egyenként szög kilövés:

1. Nyomja a tolókart a fához.
2. Húzza meg a ravaszt a szög kilövéséhez.
3. Vegye el az ujját a ravaszról és vegye el a belövőt a fától.

[Szárz-lövés kioldó mechanizmus]

A belövő töltetlen állapotú működéshez védő mechanizmussal van ellátva.

A belövő olyan állapotba áll, melyben a tolókart nem lehet feltolni. Ez az állapot akkor fordul elő, ha a tár nincs feltöltve szögekkel, vagy amikor a tárban a maradék szögek száma kevesebb, mint 7 vagy 9.

VIGYÁZAT

Vigyázzon, hogy a tolókar végét ne tolja a fához, amikor a tolókar nem feltolható.

1. Szögbelövési eljárások

A belövő tolókkal van felszerelve és csak akkor működik, ha a tolókar le van nyomva.

A belövő kétféle szögbelövő üzemmódban működtethető.

Üzem módok:

1. Szakaszos (Elsütés ravasszal):
2. Folyamatos (Elsütés tolókkal):

(1) Szakaszos üzemmód (Elsütés ravasszal)

Alkalmazza a TELJES SOROZAT LÖVŐ MECHANIZMUS beállításait. (Lásd a 13. ábrát)

FIGYELMEZTETÉS

- A szakaszos üzemmódba állítsa a kilövés üzemmód kapcsolót a TELJES SOROZAT LÖVŐ MECHANIZMUS állásba (az üzemmód kijelző kék fényvel világít.) (vagyis EGYENKÉNTI KILÖVÉSI MECHANIZMUS.)

- Dupla kilövés, vagy visszarúgás miatti véletlen kilövés elkerülése érdekében:

- 1) Állítsa TELJES SOROZAT LÖVŐ MECHANIZMUS-ra.
- 1) Gyorsan és erőteljesen húzza meg a ravaszt.

- 1 Állítsa a kilövés üzemmód kapcsolót a TELJES SOROZAT LÖVŐ MECHANIZMUS állásba (az üzemmód kijelző kék fényvel világít.)

(TELJES SOROZAT LÖVŐ MECHANIZMUS-ra állításhoz).

(Állítsa a kapcsolóeszközt teljesen a belövés jelző késsel világító kijelzőhöz a 13. ábrán látható módon, máskülönben a RÁNYOMÁSOS MECHANIZMUS-ra lesz beállítva.)

- 2 Helyezze a kilövőnyílást a fára ujját a ravaszon tartva.

- 3 Nyomja le erőteljesen a tolókart amíg az teljesen ütközésig le nincs nyomva.

- 4 Húzza meg a ravaszt és löje ki a szöget.

- 5 Vegye le az ujját a ravaszról és teljesen emelje fel a gépet a fa felületéről.

A szögbelövés egy másik helyen történő folytatásához mozgassa a belövőt a felület mentén szükség esetén a 2-5. lépéseket.

MEGJEGYZÉS

- A 3 és 4-es műveleteket egymást követő 2 másodpercen belül kell végrehajtani. Ha több mint 2 másodperc telik el a 3. lépés után, a belövő nem tud tökéletesen működni. Ilyen esetben újra meg kell próbálni a 3. lépéstől.

- (2) Folyamatos üzemmód (Tolókaros kilövés)

A RÁNYOMÁSOS MECHANIZMUS alkalmazása (Lásd a 14. ábrát)

FIGYELMEZTETÉS

Dupla kilövés, vagy visszarúgás miatti véletlen kilövés elkerülése érdekében:

- 1) Ne nyomja a belövőt túl nagy erővel a fához.
 - 2) Belövés után vegye el a belövőt a fától, mert az visszarúg.
- 1 Állítsa a kilövés üzemmód kapcsolót a RÁNYOMÁSOS MECHANIZMUS-ra (az üzemmód kijelző kék fényvel világít.) (RÁNYOMÁSOS MECHANIZMUS beállítása).
(Állítsa a kapcsolóeszközt teljesen a belövés jelző késsel világító kijelzőhöz a 14. ábrán látható módon, máskülönben a berendezés nem tud megfelelően működni.)
 - 2 Húzza meg a ravaszt úgy, hogy a belövő ne legyen a fán.
 - 3 Nyomja a tolókart a fához a szög belövéséhez.
 - 4 Mozgassa a belövőt a munkadarab mentén pattogó mozgással. A tolókar minden egyes lenyomásával szögbelövés történik.

Amint a kívánt számú szög belövése megtörtént, vegye le az ujját a ravaszról

MEGJEGYZÉS

A 2 és 3-as műveleteket egymást követő 2 másodpercen belül kell végrehajtani. Ha több mint 2 másodperc telik el a 2. lépés után, a belövő nem tud tökéletesen működni. Ilyen esetben újra meg kell próbálni a 2. lépéstől.

FIGYELMEZTETÉS

- Szögbelövésen kívül tartsa az ujját levéve a ravaszról, mivel súlyos sérülés veszélye áll fenn, ha a tolókar véletlenül a munkaterületen kívül tartózkodó személyhez, vagy a működtető személyhez hozzér.

- Tartsa kezeit és testét távol az alkalmazási területtől. A HIKOKI belövő a visszarúgás következtében ugrálhat a szög belövésékor, és a nem kívánt kilövés személyi sérülést okozhat.

MEGJEGYZÉS

- Az összes figyelmeztetés és utasítás betartása esetén a gép működtetése mindig üzemmódban biztonságosan végezhető; TELJES SOROZAT LÖVŐ MECHANIZMUS, RÁNYOMÁSOS MECHANIZMUS.

- Mindig óvatosan kezelje a szögeket és csomagokat. Szögek leejtése esetén az összetartó ragasztó kötés elszakadhat, mely betöltési hibát és feltorlóadást okozhat.

- Szögbelövés után:

- 1) vegye ki az akkumulátort a belövőből;

- 2) vegyen ki minden szöget a belövőből;

1. Szögbelövés mélységének állítása

Annak biztosítása érdekében, hogy minden szög egyforma mélységbe hatoljon biztosítani kell, hogy a belövőt mindig stabilan a munkadarabhoz tartsa.

Ha a szöget túl sekélyen, vagy túl mélyen hatolnak a munkadarabba a belövőn az alábbi sorrendben végrehajtott beállításokat kell elvégezni.

- 1 Vegye ki az akkumulátort a belövőből (Lásd a 15. ábrát)

- 2 Ha a szögek behatolása túl mély, forgassa az állítógombot a sekély irányba. (Lásd a 16. ábrát)

A beállítás fél fordulatot intervallumban végezhető.

Ha a szögek behatolása túl sekély, forgassa az állítógombot a mély irányba. (Lásd a 17. ábrát)

- 3 Állítsa meg az állítógomb forgatását, ha a szögbelövési próbához megfelelő pozíciót elérte.

- 4 Helyezze vissza az akkumulátort a belövőbe. VÉDŐSZEMÜVEG VISELÉSE MINDEN ESETBEN KÖTELEZŐ. Hajtson végre belövési próbát.

- 5 Vegye ki az akkumulátort a belövőből.

- 6 Válassza ki a beállító gomb megfelelő pozícióját.

2. A kampó használat (Lásd a 18, 19, 20 ábrákat)

FIGYELMEZTETÉS

Kampó használat során kapcsolja ki a tápáram kapcsolót (zöld fény "KI"). Figyeljen arra, hogy a fő berendezés le ne essen.

Leesése esetén balesetveszély áll fenn. A kampó a jobb és bal oldalra egyaránt felszerelhető.

- 1 Vegye ki az akkumulátort, majd vegye ki az összes benmaradt szöget a fából.

Magyar

- 2 Tartsa stabilan a fő egységet és csavarhúzó segítségével távolítsa el a csavarokat. (Lásd a **18. ábrát**)
- 3 Távolítsa el a kampót és a kampó alaplapját. (Lásd a **19. ábrát**)
- 4 Szerelje fel a kampót az ellentétes oldalra, majd szorosan húzza meg a csavarokat. (Lásd a **20. ábrát**)

MEGJEGYZÉS

A kampó akasztóként használható.

2. Feltorlódás elhárítása

Ha szögek torlódnak fel a kilövő fejben, azokat az alábbi lépések sorrendjében el kell távolítani.

VIGYÁZAT

Vegye ki az akkumulátort a belövőből.

- 1 Vegye ki az akkumulátort a belövőből.
- 2 Vegyen ki minden szöget.
- 3 Oldja ki a zárókart és nyissa fel a vezető lapot. (Lásd a **21. ábrát**)
- 4 Húzza el a tárat a kilövő fejtől és szüntesse meg a feltorlódást. (Lásd a **22. ábrát**)

VIGYÁZAT

- o SOHA ne ütődjön a belövő penge.
- o SOHA ne tartsa a belövőt maga, vagy mások felé az esetleges véletlen kilövés okozta sérülések kockázata elkerülése érdekében. Még ha az akkumulátor ki is van véve a belövőből, a berendezésben sűrített levegő energiája maradhat.
- 5 Csatolja a tárat a beadagolóhoz, majd húzza meg az M5-ös csavart.

MEGJEGYZÉS

Gyakori beragadás esetén forduljon a HiKOKI hivatalos szervizéhez.

2. Zárókupak használata (Lásd a **23. ábrát**)

WARNING

Fej záró kupak fel- és leszerelésekor biztosítani kell, hogy az ujjunk le legyen véve a ravaszról és minden szög ki legyen véve a belövőből az akkumulátorral együtt.

Ha a kezelt munkadarab felületét szeretné megkímélni a belövő által okozott karcolódásoktól és ütődésektől, szerelje fel a záró kupakot a tolókarra.

- 1 Vegyen ki minden benne maradó szöget és az akkumulátort is a belövőből.
- 2 Helyezze fel a kupakot a tolókar végére.
- 3 A záró kupakon lévő jelölés mutatja a szög pontos kimeneti helyét, mely megkönnyíti a szögbelövés pozícionálását.

MEGJEGYZÉS

A kupak használata, a vastagsága miatt kissé csökkentheti a belövési mélységet. Ilyenkor a belövési mélységet hozzá kell állítani.

5. Tárolás

A berendezést 40°C alatti hőmérsékletű helyen szabad tárolni és minden esetben gyermekektől távol.

MEGJEGYZÉS

A lithium-ion akkumulátorok tárolása.

Biztosítani kell, hogy a lithium-ion akkumulátorok teljesen fel legyenek töltve a tárolásuk megkezdése előtt.

Az akkumulátorok töltelen, vagy alacsony töltöttségű állapotában történő hosszabb idejű tárolása (3 hónap vagy még több) esetén a teljesítményük csökkenhet, mellyel együtt jelentősen csökken a felhasználhatóságuk ideje is, illetve előfordulhat, hogy az akkumulátor elvesztíti töltés megtartó kapacitását.

A jelentősen lecsökkent felhasználhatósági idejű akkumulátorok ugyanakkor 2-5 alkalommal történő használatlaltal és feltöltéssel visszajavíthatók.

Ha az akkumulátor használati ideje rendkívül rövid marad az ismételt használat és feltöltés után is, az adott akkumulátor használhatatlannak tekinthető, mely esetben új akkumulátort szükséges beszerezni.

VIGYÁZAT

A szerszámgépek karbantartásánál és felülvizsgálatuk során minden esetben figyelembe kell venni az adott országban érvényes munkabiztonsági előírásokat és előírt szabványokat.

Fontos megjegyzés a HiKOKI vezeték nélküli szerszámgépek akkumulátoraihoz

Kérjük, hogy minden esetben valamely meghatározott eredeti akkumulátorunkat használja. Nem tudjuk garantálni ugyanis a vezeték nélküli szerszámgépeink munkabiztonságát és teljesítményét, amennyiben használt, vagy nem az általunk előírt akkumulátorokat üzemelteti, illetve ha az akkumulátorokat átalakítja (szétszereli és a cellákat, valamint belső alkatrészeket kicseréli).

GARANCIA

Garantáljuk, hogy a HiKOKI Szerszámgépek a jogszabályi/ország-specifikus követelményeknek megfelelőek. A jelen garancia nem nyújt fedezetet a nem rendeltetés szerinti használatból, rongálásból, normál elhasználódásból és kopásból eredő hibákra és sérülésekre. Panasz esetén kérjük, hogy a berendezést szétszerelt állapotban, a jelen kezelői kézikönyv végén található GARANCIA IGAZOLÁSSAL együtt küldje vissza valamely hivatalos HiKOKI szerviz központba.

KARBANTARTÁS ÉS ÁTVIZSGÁLÁS

VIGYÁZAT

Gondoskodjon róla, hogy az összes maradék szög és az akkumulátor is el legyen távolítva a belövőből mielőtt karbantartást, vagy felülvizsgálatot kezdene végezni.

1. A tár vizsgálata

- 1 Vegye ki az akkumulátort a belövőből.
- 2 Tisztítsa ki a tárat. Takarítsa ki az esetleg felgyült port és faforgácsot a tárból.

VIGYÁZAT

Ujjával húzva ellenőrizze, hogy a szög adagoló simán csúszik. Ha nem csúszik simán, a szögek szabálytalan szögben kerülhetnek kilövése, mellyel személyi sérülést okozhatnak.

2. A rögzítő csavarok ellenőrzése

Rendszeresen ellenőrizni kell a rögzítő csavarokat és biztosítani kell, hogy azok erősen meg legyenek húzva. Ha bármely csavar lazának bizonyul, azonnal húzza meg szorosra. Ellentétes esetben súlyos sérülés kockázata állhat fenn.

3. A motor karbantartása

A motor egység tekercselése az egész szerszámgép „lelke”. Nagy odafigyeléssel biztosítani kell, hogy az soha ne sérüljön és ne érje olaj és/vagy víz általi nedvesség.

4. Külső tisztítás

Ha a szerszám bepiszkolódik, puha, száraz ruhával, vagy szappanos vizes ronggyal át kell törölni. Ehhez ne használjon klóros oldószert, benzint, vagy festék hígítót, mivel azok felmarhatják a műanyag felületeket.

Zaj információ

Jellemző zaj értékek az EN 792-13 szabvány szerint: A tipikus A-súlyozott egyes esemény hangerő szint

$$L_{WA,1s,d} = 101 \text{ dB}$$

A tipikus A-súlyozott egyes esemény kibocsátási hangnyomása a munkaalomáson $L_{pA,1s,d} = 90 \text{ dB}$

Bizonytalansági tényező $KpA: 3 \text{ dB}$

Az említett értékek szerszám-specifikus jellemző értékek és nem minősülnek a felhasználás helyén megvalósuló zajfejlemények. A felhasználás helyén megvalósuló zajfejlemény függ például a munkakörnyezettől, a munkadarabtól, a munkadarab alátámasztásától és a belővási műveletek számától stb.

A munkahely környezeti adottságai és a munkadarab formájának függvényében egyedi zajcsökkentő intézkedések végrehajtása válhat szükségessé, mint pl. a munkadarabok zajelnyelő támasztó felületre helyezése a munkadarabok rezgésének csillapítása bilinccsel vagy burkolattal stb.

Különleges esetekben hallásvédő eszköz viselése szükséges.

Rezgés információ

Jellemző rezgés értékek az EN 792-13 szabvány szerint: 4.6 m/s^2

Bizonytalansági tényező $K = 1.5 \text{ m/s}^2$

A feltüntetett értékek szerszám-specifikus jellemző értékek és nem minősülnek a kéz-kar rendszer befolyásoló tényezőinek a berendezés használata során. A kéz-kar rendszer befolyásoló tényezőinek a berendezés használata során pl. a markolóerő, az érintő nyomás ereje, a munka iránya, az energiaellátás beállítása, a munkadarab és a munkadarab alátámasztása tekinthetők.

A névleges teljes rezgés érték szabvány teszt módszerrel történő mérés alapján került meghatározásra és egyik szerszámnak a másikkal történő összehasonlítására felhasználható, illetve felhasználható előzetes kitettség felmérés céljából is.

FIGYELMEZTETÉS

- A szerszám valós használata során keletkező rezgés kibocsátás eltérhet a névleges teljes rezgés értéktől annak függvényében, hogy a szerszámot milyen módon használják.
- Olyan biztonsági intézkedések meghatározása szükséges a kezelő személy védelme érdekében, melyek a használat során fennálló valós körülményeknek való kitettség becslésén alapulnak (figyelembe véve a működési ciklus minden részét, úgy, mint a gép kikapcsolt állapotának idejét, illetve az alapjáratú és valódi szögbelővási üzemidőket).

MEGJEGYZÉS

A HiKOKI folyamatos kutatási és fejlesztési tevékenysége okán a jelen kézikönyvben szereplő specifikációk előzetes bejelentés nélküli változtatás tárgyát képezik.

Karbantartási táblázat

TEENDŐ	MIÉRT	HOGYAN
Tár és adagoló mechanizmus tisztítása.	Beakadás megelőzése.	Naponta átfújatás.
Tolókar megfelelő működésének fenntartása.	Kezelői munkabiztonság és hatékony belvéési működés elősegítése.	Naponta átfújatás.

HIBAELHÁRÍTÁS

Az alábbi táblázatban szereplő előírásokat kell alkalmazni, illetve vizsgálatokat elvégezni amennyiben a szerszám rendellenes működése tapasztalható. Amennyiben ezek egyike sem szolgál megoldással az adott problémára, keresse fel forgalmazóját, vagy valamely HiKOKI Hivatalos Szerviz Központot.

PROBLÉMA	ELLENŐRZÉS MÓDJA	JAVÍTÁS
Tápkapcsoló nem kapcsol be. Egyszer bekapcsol, de automatikusan kikapcsol.	Alacsony akkumulátor töltöttség.	Töltse fel az akkumulátort.
	Sérült belső elektronika.	Forduljon a HiKOKI-hoz cseréért.
	Tolókar és/vagy ravasz BE állásban van?	Tolókar és ravasz legyen KI állásban.
	30 percen túl nem üzemel? (Automata kikacsolás funkció)	Tartsa benyomva legalább 1 másodpercig, hogy "BE" állásba kapcsoljon
Belövő nem működik (Tápkapcsoló BE állásban). Belövő nem működik (Tápkapcsoló BE állásban).	A belövő nincs elég erősen a munkadarabhoz nyomva.	A belövet teljesen a munkadarabhoz nyomva kell tartani.
	Nincs eléggé meghúzva a ravasz.	Erősen húzza meg a ravaszt.
	Több mint 2 másodperc telik el a tolókar BE állásba és a ravasz BE állásba hozása között (vagy a ravasz BE és a tolókar BE állása között).	Biztosítani kell, hogy legfeljebb 2 másodperc teljen el a tolókar BE állásba és a ravasz BE állásba hozása között (vagy a ravasz BE és a tolókar BE állása között).
	Védő mechanizmus aktiválva. (Szöghiány, vagy túl kevés a bennmaradó szög) (csak NT1865DBAL / NT1865DBSL)	Töltse újra szöggel a tárat.
	Kapcsolózárr kar (Ravasz zár funkció) "BE" állásban van.	Állítsa a kapcsolózárr kart "KI" állásba. (Lásd a 7. ábrán)
	A szerszám túl hideg (-5°C alatt) vagy túl meleg. (A LED fény villog rendszeres intervallummal és a tápkapcsoló 10 másodperc elteltével kikapcsol.) (Lásd a 12. oldalon írottakat)	Hagyja a belövet megfelelő állapotúra lehűlni, vagy felmelegedni.
A belövő működik, de nincs szög kilövés.	A belövő nincs elég erősen a munkadarabhoz nyomva.	A belövet teljesen a munkadarabhoz nyomva kell tartani.
	A belövő működik, de nincs szög kilövés.	Fújja át és törölje tisztára a tárat.
	Ellenőrizze nincs-e beakadás.	Szüntesse meg a feltorlódást (lásd a 21, 22. ábrákat).
	Kopott, vagy sérült a kilövő penge?	Forduljon a HiKOKI-hoz cseréért.
	Gyenge, vagy sérült a szalagos rugó?	Cserélje ki a szalagos rugót.
	Sérült szög adagoló?	Cserélje ki a szög adagolót.
Gyenge kilövés. Lassú ciklus.	Ellenőrizze, hogy megfelelőek-e a szögek.	Csak az ajánlott szögeket használja!
	Ellenőrizze a belövés mélység beállító pozícióját.	Állítsa be újra a 16, 17. ábrák szerint
	Kopott a penge?	Forduljon a HiKOKI-hoz cseréért.
	Leesett a sűrített levegő nyomás.	Forduljon a HiKOKI-hoz cseréért.
Túl mély belövés.	Sérült belső elektronika.	Forduljon a HiKOKI-hoz cseréért.
	Ellenőrizze a belövés mélység beállító pozícióját.	Állítsa be újra a 16, 17. ábrák szerint
	Ellenőrizze, hogy megfelelőek-e a szögek.	Csak az ajánlott szögeket használja!
	Sérült a szög adagoló?	Cserélje ki a szög adagolót.
Kiugró szögek. Szakaszos adagolás.	Gyenge, vagy sérült a szalagos rugó?	Cserélje ki a szalagos rugót.
	Kopott, vagy sérült a kilövő penge?	Forduljon a HiKOKI-hoz cseréért.
	Ellenőrizze, hogy megfelelőek-e a szögek.	Csak az ajánlott szögeket használja!
	Kopott, vagy sérült a kilövő penge?	Forduljon a HiKOKI-hoz cseréért
Szög beragadás. Kilőtt szög meghajlott.	Ellenőrizze, hogy megfelelőek-e a szögek.	Csak az ajánlott szögeket használja!
	Kopott, vagy sérült a kilövő penge?	Forduljon a HiKOKI-hoz cseréért