

EPR-X1

Motoros meghajtású levegőszűrő egység



Felhasználási területek

- Mezőgazdasági gépgyártás
- Autóipar
- Általános szerkezetgyártás
- Nehézipar
- Alkalmi és ipari felhasználás

Az ESAB EPR-X1 levegőszűrő egység tökéletesen kapcsolódik az összes jelenlegi, levegőbefúváshoz előkészített ESAB hegesztőpajzshoz, és magas szintű légzésvédelmet biztosít a hegesztőfüstben felszabaduló káros részecskék ellen.

Ezen egységet az alkalmi használatról a teljes munkaidős ipari alkalmazásokig terjedő felhasználásokhoz tervezték. Az EPR-X1 robusztus, kompakt házat kínál erős motorral a maximális élettartamért és teljesítményért. Könnyedén ellenőrizheti az akkumulátor töltöttségét, a ventilátor fokozatát és a szűrő állapotát vizuálisan, a jól látható állapotjelző LED-lámpákkal. Ezenkívül az EPR-X1 hanghatást bocsájt ki és rezeg, hogy értesítse a felhasználót az alacsony légáramlásról (ami a szűrőcsere szükségét jelzi) és az alacsony töltöttségi állapotról.

Az EPR-X1 szűrőegység könnyen hozzáférhető nyomógombokkal vezérelhető, amelyek három, 170/190/220 liter/perces légáramlási sebességtartományt tesznek lehetővé. A HEPA-minőségű, EN12941 TH-3P tanúsítvánnyal rendelkező kettős szűrő és szikrafogó könnyedén cserélhető.

- Flexibilis gégecső mely 1,1 és 1,5 méter között nyújtható
- Védőburkolattal ellátott deréköv; vállhám
- Robosztus mégis lapos házkialakítás
- Kompatibilis az összes levegőbefúváshoz előkészített ESAB-pajzssal: Sentinel A-60; Savage A-40; G-30/40/50; F-20
- A felhasználó által állítható légáram: 170/190/220 liter/perc
- Li-ion akkumulátor (akár 10 órás üzemidő 170 l/percnél)
- P3 szűrő és előszűrő (szénszűrő)
- Intelligens töltő, cserélhető csatlakozók külföldi foglaltokhoz
- Akusztikus/vizuális/rezgő riasztás eltömődött szűrő és alacsony töltöttségű akkumulátor esetén

További információk: esab.com.



EPR-X1 PAPR rendszer



EPR-X1 Savage A-40 Air sisakkal

EPR-X1

Műszaki leírás

Légáramlási fokozatok	Állítható: 170; 190; 220 liter/perc
Akkumulátor üzemideje	Akár 10 óra 170 l/percnél
Szűrő	P3 szűrő és előszűrő cserélhető szikrafogóval
Tanúsítványok	CE EN12941 TH3 P
Méret HxMxSz	210 x 169 x 78 mm (8,3 x 6,7 x 3,1 hüvelyk)
Tömeg	1 kg (2,2 font)

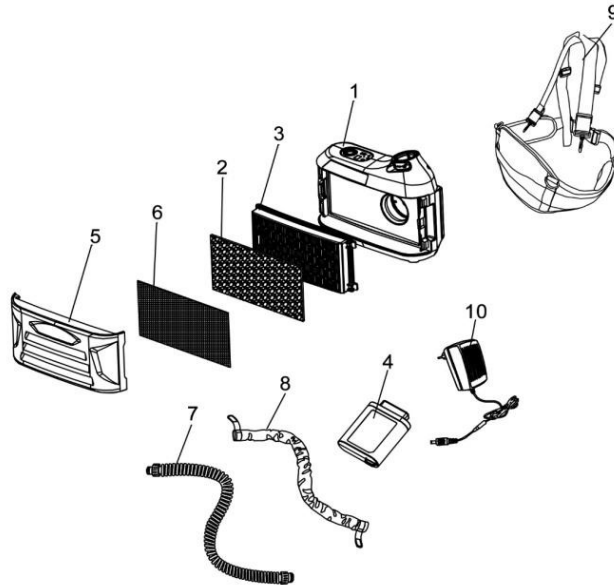
Rendelési információ

EPR-X1 levegőszűrő egység 1,1..1,5 méteres felxibilis gégecsővel	0700500900
--	------------

A sisakokkal kapcsolatos további információkért tekintse át a különálló adatlapokat vagy kézikönyveket.

Kopó- és tartalék alkatrészek

1	EPR-X1 PAPR levegőszűrő egység	0700500901
2	EPR-X1 PAPR előszűrő	0700500902
3	EPR-X1 PAPR P3 főszűrő	0700500903
4	EPR-X1 PAPR akkumulátor	0700500904
5	EPR-X1 PAPR szűrőfedél	0700500905
6	EPR-X1 PAPR szikrafogó	0700500906
7	ESAB flexibilis gégecső EPR-X1 levegőszűrő egységhez	0700500907
8	EPR-X1 felxibilis gégecsőhöz való tűzgátló burkolat	0700500908
9	Deréköv és vállhám	0700500909
10	Inteligens töltő, cserélhető csatlakozóval külföldi foglaltokhoz	0700500910



ESAB/esab.com

