

SAVAGE A40

Professzionális automatikus hegesztőpajzs



A SAVAGE A40 hegesztőpajzsot különböző hegesztők igényeinek megfelelően fejlesztették ki, csúcstechnológiájú, könnyű sisaktesttel, ami védelmet nyújt a hővel, a szikrákkal és a fröcskölésekkel szemben. A legújabb ADF technológia alkalmazása révén, a hegesztőlencsék True Color éles képet biztosítanak, ami kiváló optikai minőséget eredményez. A SAVAGE A40 hegesztőpajzs ideális használhatóságot, teljesítményt és kényelmet biztosít az alkalmi hegesztőknek, karbantartó és építőipari munkásoknak, illetve a profi hegesztőknek egyaránt.

- DIN 9 és DIN 13 közötti külső árnyékolási beállítást, valamint 1/1/1/2 optikai osztályt kínál. A késleltetés és az érzékenység belülről állítható.
- Négy ív érzékelő a gyorsabb automatikus sötétítés érdekében.
- Szélesebb lefedettség és nagyobb, 100 x 50 mm-es (3,93 x 1,96 in.) csiszolólcse, amely széles látómezőt és jobb térbeli eligazodást kínál.
- Az érzékenység-szabályozás adaptálható funkció, amely alacsony A értékkel történő TIG hegesztésnél hasznos, hogy jobban reagáljon a sötétebb ívfényre.
- A késleltetés-szabályozás lehetővé teszi, hogy a hegesztő beállítsa, mennyi ideig maradjon a lencse sötét, miután a hegesztőív kialszik. A rövid késleltetés segíti a munka gyorsabb elvégzését fűzővarratok esetén, míg a hosszabb késleltetés hasznos a nagy A-rel történő hegesztésnél.
- Külsőleg aktiválható csiszolás gomb. 4-es sötétedési fokozatú csiszolás mód.
- A True Color élesebb képet és jobb színmeghatározást tesz lehetővé.

Hegesztési eljárás

- Oxigén/éghető gázos vágás
- Plazmavágás
- Csiszolás
- Hegesztés, GMAW (MIG/MAG)
- Hegesztés, GTAW (TIG)
- Hegesztés, PAW - Plazma ívhegesztés
- Hegesztés, SMAW/MMA (Pálca)

További információkért látogasson el az esab.com weboldalra.

SAVAGE A40

Műszaki adatok

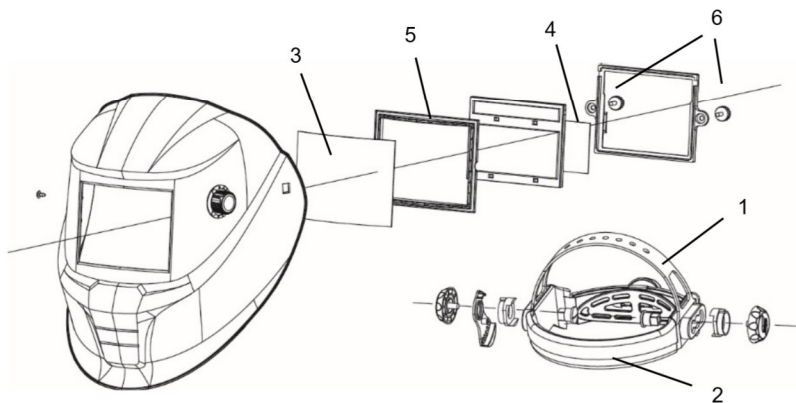
| | |
|------------------------------------|--|
| Kazetta méretei | 110 x 90 x 7,8 mm (4,33 x 3,54 x 0,3 in.) |
| Látómező | 100 x 50 mm (3.93 x 1.96 in.) |
| Lencse sötétedése | DIN 4, 9-13 Automatikus |
| Áramforrás | Napelem, cserélhető elem (1*CR2450 lítium); figyelmeztet, ha lemerült az akkumulátor |
| Érzékelők | 4 |
| Kapcsolási idő, sötétről világosra | 0,1-0,9 s |
| Kapcsolási idő 23°C-on | 0,07 ms |
| Besorolás | 1/1/1/2 |
| Szabványok | CE EN379 és EN175, ANSI , CSA, AS/NZS |
| Tömeg | 500 g (1,1 lbs) |

Rendelési információk

| | |
|------------------------|------------|
| Savage A40 9-13 Fekete | 0700000490 |
| Savage A40 9-13 Sárga | 0700000491 |

Kopó- és pótalkatrészek

| | | |
|---|-----------------------------|------------|
| 1 | Fejpánt | 0700000483 |
| 2 | Izzadtságfelszívó pánt | 0700000414 |
| 3 | Elülső fedőlencse | 0700000010 |
| 4 | Belső fedőlencse | 0700000482 |
| 5 | ADF keret | 0700000418 |
| 6 | Lencserögzítő csavarral | 0700000419 |
| | Nagyítólencse +1,0 dioptria | 0700000084 |
| | Nagyítólencse +1,5 dioptria | 0700000085 |
| | Nagyítólencse +2,0 dioptria | 0700000086 |
| | Nagyítólencse +2,5 dioptria | 0700000087 |
| | Bőr mellkasvédő | 0700000062 |
| | Bőr fej-/nyakvédő | 0700000063 |
| | Védőcsuklya | 0000593269 |



ESAB / esab.com

