

# KEMIKÁL®

a bevált minőség magyarul

# SZILIKOFÓB ANHYDRO

## Utólagos vegyi falszigetelő anyag

ÉMI ÁLTAL JÓVÁHAGYOTT MŰSZAKI FELTÉTEL: KEMIKÁL MF 33-76  
KERMI által kiadott Szakvélemény száma: E-2009/000119-1

### ÁLTALÁNOS LEÍRÁS

A Szilikofób Anhydro áttetsző, színtelen, higfolyós folyadék. Szaga jellegzetes, enyhén bódító. A levegő nedvességtartalmával érintkezve 2 nap alatt gélesedik (kocsonyásodik), felhasználásra alkalmatlanná válik.

### MŰSZAKI ADATOK

Szárazanyag-tartalom	9-11 %
Sűrűség	0,80-0,85 g/cm <sup>3</sup>

### FELHASZNÁLÁSI TERÜLET

A Szilikofób Anhydro a falakban, pillérekben kapillárisan fel szívódó talajnedvesség, talajpára elleni utólagos vegyi falszigetelő anyag. Elsősorban téglá-, kő-, és vegyes falazatoknál - különösen műemlék jellegű épületeknél - alkalmazható előnyösen, de felhasználható porózus beton, valamint vályog és vert falú épületek szigetelésére is.

A Szilikofób Anhydro szigetelés alkalmazásánál a fal nedvességtartalmára vonatkozó megkötés nincs, falszárító hatásánál fogva igen magas nedvességtartalmú falak szigetelésére is alkalmas.

Szerves anyagokat tartalmazó falazatok esetén elszíneződés felléphet. (Ilyen falazatoknál átmenetileg esetleg penészesedés is jelentkezhet. A penészesedést a falak kiszáradása után teljes biztonsággal meg lehet szüntetni 3F® penészgátló belső falfesték rendszer alkalmazásával.)

A vegyes anyagú (tégla+kő, különböző minőségű kő stb.) falazatok esetén fokozott gondossággal kell eljárni, a furatok kiosztását, a bejuttatandó vegyi anyag mennyiségét a fal pórustartalmának függvényében kell meghatározni. Nem alkalmazható a Szilikofób Anhydro szigetelés akkor, ha a fal vizesedését nyomással jelentkező talajvíz, illetve valamilyen épületgépészeti hiba (pl. csőrepedés, lyukas esővízcsatorna stb.) okozza.

**A szigetelés hatásmechanizmusa:** Az előírt technológia szerint készített furatokon keresztül, gravitációs úton a falazatba juttatott vegyi anyag az ott található vízzel reakcióba lép, polimerizálódik.

Szigetelő hatását a pórusok falának bevonásával fejtí ki, anélkül, hogy a fal páradiffúzióját gátolná. A falban lévő nedvesség a polimerizáció során részben lekötődik, részben a vegyi anyagban oldószerként jelen lévő alkohollal együtt a furatokon keresztül elpárolog. Így a Szilikofób Anhydronak direkt falszárító hatása is van, mely egyedülálló a falszigetelések körében.

A talajnedvesség, talajpára falba jutását és mozgását helytelen, párazáró felületképzés hatására az 1-2. sz. ábrákon vázoltuk. Mint az elvi ábra is mutatja, a nedvesség a falazatok teljes keresztmetszetében szívódik fel. A problémát nem lehet a felületeken készített szigeteléssel, párazáró felületképzéssel javítani, mert ez esetben a falszerkezetbe bezárt nedvesség nagyobb magasságba igyekszik feljutni.

TERMÉKISMERTETŐNK LEGJOBB TUDÁSUNK SZERINT 2013. MÁJUSÁBAN KÉSZÜLT, ÉS AZ ÚJABB ISMERTETŐ MEGJELENÉSÉIG ÉRVÉNYES. A VÁLTOZTATÁS JOGÁT FENNTARTJUK! VEVŐSZOLGÁLATUNK SZEMÉLYES, ÍRÁSBELI ÉS TELEFONOS ÉRDEKLŐDÉS ESETÉN IS KÉSZSÉGGEL AD FELVILÁGOSÍTÁST. FELHÍVJUK SZÍVES FIGYELMÉT, HOGY A TERMÉK FELHASZNÁLÁSÁVAL KAPCSOLATBAN GARANCIÁLIS IGÉNYEK CSAK A JELEN KIADVÁNY ELŐÍRÁSAINAK BETARTÁSA ESETÉN ÉRVÉNYESÍTHETŐK.

SZAKEMBEREK SZÁMÁRA KÉSZÜLT TERMÉK!

A TERMÉK FELHASZNÁLÁSÁHOZ SZÜKSÉGES A MEGFELELŐ ÉPÍTŐIPARI SZAKMA SZABÁLYAINAK ISMERETE ÉS BETARTÁSA. A FELHASZNÁLÓ ELŐZETESEN GYŐZŐDJÖN MEG ARRÓL, HOGY A TERMÉK, A KÍVÁNT FELHASZNÁLÁSRA ALKALMAS-E. A TERMÉKISMERTETŐBEN LEÍRT FELHASZNÁLÁSTÓL ELTÉRŐ ALKALMAZÁS ESETÉN, MINDEN ESETBEN EGYEDÜL A FELHASZNÁLÓ FELELŐS A KÖVETKEZMÉNYEKÉRT.

Termékismertetőinket és aktuális árlistánkat megtekintheti  
a [www.kemikalrt.hu](http://www.kemikalrt.hu) című honlapunkon.

Ezt a folyamatot a 2. sz. ábra vázolja. A terepszint feletti párazáró felületek miatt a nedvesség magasabbra „emelkedik”, és idővel ott okoz mindkét oldalon fokozott kárt (erős sókicsapódás, salétromosodás, vakolatmállás).

## KIVITELEZÉSI UTASÍTÁS

**Szigetelési munka tervezése:** A szigetelési munkákat a hibás épület helyszíni vizsgálatával, előzetes épületdiagnosztizálással kell kezdeni. Ennek során meg kell állapítani a falszerkezetek anyagát, vastagságát, a járda és a belső padló szerkezeti magasságok egymáshoz viszonyított helyzetét, az esetleges korábbi falszigetelés (bitumenes lemezszigetelés) síkbeli helyzetét, valamint a fal nedvesség-tartalmát, és lehetőleg só-tartalmát, porozitását is.

Ha magas só-tartalomra utaló nyomok vannak, ill. erősen agresszív talaj gyanúja áll fenn, elkerülhetetlenül el kell végezni a talaj és a fal kémiai összetételének (szennyeződések) vizsgálatát is. Legalább az épületdiagnosztizálást (tervezést) megfelelő felkészültségű szakemberrel kell elvégeztetni.

A fentiek ismeretében tervezhető a szigetelési technológia, a furatrendszer, az anyagszükséglet és a szigetelést kiegészítő, ill. befejező egyéb tevékenységek.

**Furatsor tervezése:** A furatsor készítése előtt a nedveség-határ látható kontúrvonala fölött 20-30 centiméterrel, illetve legalább a padlósík felett 0,6-0,8 méter magasságig verjük le - mindkét oldalról - a károsodott vakolatot. Csak a jó állapotban lévő, száraz, nem mállékony, sókivirágzást nem mutató vakolatok leverésétől lehet eltekinteni, ha azok nem párazáró festéssel vannak ellátva. Ezt követően jelöljük ki a furatsor készítése síkját, melynek meghatározásához nyújt segítséget a 3., 4., 5., valamint a 8. sz. ábra.

Amennyiben a padlósík és járdasík közötti szintkülönbség a falvastagság 1,5-szerese, vagy ennél nagyobb - és a homlokzat mellett munkaárok ásására a felületi szigetelés csatlakoztatása céljából lehetőség van -, a furatsort a padlósíktól számítva készíthetjük, az 5. ábra szerint.

Fontos, hogy a padlószigetelést minden esetben a vegyileg szigetelt falsávig felvezessük, tehát a szigetelés felületfolytonos, csatlakoztatott legyen. Eredményes szigetelést csak úgy lehet készíteni, ha a szigetelés síkja felett talajjal érintkező szigeteletlen falszerkezet nincs (lásd a 3., 4., 5. ábrákat). Ha a vegyi falszigetelés síkját a terepszint alatt választjuk meg, akkor külső oldali (felületi) függőleges falszigetelést kell készítenünk, felvezetve a terepszint fölé (lásd 5. ábra).

A furatsor helyzetének megválasztását alapvetően befolyásolja a korábbi lemezszigetelés helyzete is. Lemezszigetelésen átmenő szigetelést (furatsort) ne tervezzünk, mert a szigetelőfolyadék szétszívódása nem biztosítható! Ilyen esetekben a szigetelés (furatsor) síkját a lemezszigetelés fölött (vagy alatt) kell megválasztani.

A furatokat egyenes vonalban (egyforma magasságban) kell készíteni, furatkiosztási terv alapján. A furatok egymástól való távolságát a falazat anyagától, szívóképességétől, porozitásától függően növelni vagy csökkenteni lehet. A furatok kiosztására segítséget ad a 6. sz. ábra. 10 cm-nél kisebb furattávolsággal ne készítsünk szigetelést, mert a falazat statikai állékonyságát veszélyeztetjük.

**Furatok készítése:** A furatokat nagy teljesítményű, alacsony fordulatszámú fúrógépbe (pl. HILTI-72 típus) befo-gott, 16, 22, 25, 32 mm átmérőjű, keményfém-lapkás (vídiabetés) fúrószárral kell készíteni. A függőleges falhoz képest oldalról, kb. 60 °-os nyílásszöveget tartva fúrjunk. A furatok tengelye lefelé a falban a vízszintessel kb. 30 fokos szöveget zárjon be. (A falat „harántolni” kell.) Egyenes falszakaszkonál a furatok párhuzamosságára és hosszúságuk azonosságára gondosan ügyeljünk! Falsarkokonál a furatok megfelelő kiosztására és készítésére fokozott figyelmet fordítsunk.

Ha a furatkészítés során üregeket, repedéseket találunk, ezeket porózus javítóhabarccsal (pl. Soriplan Poro) telíteni kell (a habarcsot tömörítsük is be), majd a habarcs megszáradulása után a furatokat ismét ki kell fúrni.

A vegyi falszigetelés eredményességét döntően befolyásolja, hogy a furatok által meghatározott falsávbán a falakba mind hosszúságukban, mind keresztmetszetükben (vastagságukban) be tudjuk-e juttatni egyenletes eloszlásban a hatásos mennyiségű szigetelőanyagot. A szigetelés elvégzését éppen ezért célszerű és javasolt ebben a technológiában jártas szakemberre bízni.

A szigetelőanyag (viszonylag) egyenletes eloszlását a falazat keresztmetszetében (vastagságában) többféle módon lehet biztosítani:

1. A furatokban lévő folyadékszintet ismételt rátöltéssel a maximális szinten tartjuk (ezáltal a teljes furathossz „palástja” mentén, tehát a furat „tetején” is megfelelő anyagmennyiség tud beszívódni.).
2. A furatsort két síkban is készíthetjük (ún. kiegészítő furatsoros eljárás). A felső furatsor alatt 4-7 cm távolságban egy rövid furatsort fúrunk (statikai okok miatt eltolva, a felső furatsor felezőtengelyében). A rövid furatok telítésével a falkeresztmetszet fúrás felőli oldalát is telíteni tudjuk (lásd 7. sz. ábra). A kiegészítő furatsort kétoldali falbefúrás esetén is el lehet készíteni.
3. A furatpalást mentén való egyenletes folyadék-elosztást úgy is lehet biztosítani, hogy a befúrást két ütemben készítjük. Első ütemben a teljes furathossz felét fúrjuk csak ki, majd injektálunk a furatonként számított vegyi anyag felének betöltésével.

Néhány nap múlva kifúrjuk a teljes furathosszt, s betöltjük a még hátralévő vegyi anyag mennyiségét (ezt a szakaszos eljárást természetesen csak vastag - 30 cm feletti - falak esetén célszerű alkalmazni).

A furatok készítése egy, illetve két oldali befúrással történhet, a falvastagságtól függően. 40-50 cm falvastagság felett csak kétoldali befúrás készíthető! (Lásd a 7. sz. ábrát.)

**Szigetelőanyag betöltése:** A furatokba gravitációs úton kell bejuttatni a folyadékot, tölcserre vagy műanyag tartályra (flakonra) felhúzott tömlő segítségével. Folyadékbetöltés közben a furatba lenyomott csövet a folyadékbetöltés sebességével arányosan vissza kell húzni a furatból. A furatokat színültig - de kicsordulás nélkül - sorban egymás után fel kell tölteni. Ha a furatsor első feltöltése után a folyadék szintje a furatmélység feléig süllyedt, a furatokat ismételtelen színültig fel kell tölteni. Ezt mindaddig ismételni kell, míg a furatonként szükséges folyadékmennyiséget be

nem töltöttük. (A szükséges mennyiség körülbelüli értéke a táblázatból számítható. Ha a szükséges mennyiség épületdiagnosztika alapján került meghatározásra, akkor az annak megfelelő mennyiségű szigetelőanyagot kell a falba, ill. a furatokba juttatni.)

A betöltött mennyiséget pontosan mérni kell. A munkát lehetőleg folyamatosan végezzük, bár akadályoztatás, technológiai szünet esetén a furatokba nagyobb időkülönbséggel is (akár 1-2 nap) lehet folytatni a folyadék betöltését.

## ANYAGSZÜKSÉGLET

Az alábbi táblázatban tájékoztató jelleggel az 1,0 falfolyóméter szigeteléséhez szükséges Szilikofób Anhydro mennyiségeket tüntettük fel (a térfogat szerinti adagolás megkönnyítése érdekében literben), falazóanyagok és a fal vastagsága szerinti csoportosításban is.

Falazat anyaga		Falvastagság (cm)						
		25	30	38	45	51	64	80
Tömör tégl	a.) régi nm.	2,52	3,00	3,84	4,44	4,92	6,25	7,79
	b.) km.	2,88	3,46	4,41	5,10	5,52	6,96	8,35
Terméskő	a.) tömött	2,90	3,50	4,45	5,15	5,52	6,96	8,40
	b.) puha	3,12	3,84	4,88	5,67	5,97	7,55	9,20
Vegyes fal	a.) tömött	3,00	3,60	4,62	5,54	5,76	7,30	8,75
	b.) porózus	3,20	3,96	5,04	5,94	6,33	8,02	9,60
Vályog		2,50	3,00	3,90	4,60	4,90	6,30	7,90

Megjegyzések:

**Tömör tégl:**

- régi nm.: régi nagyméretű  
29 cm-es tégl

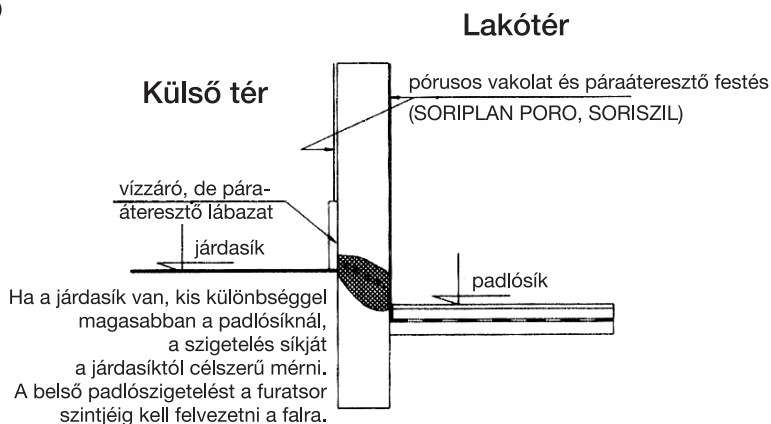
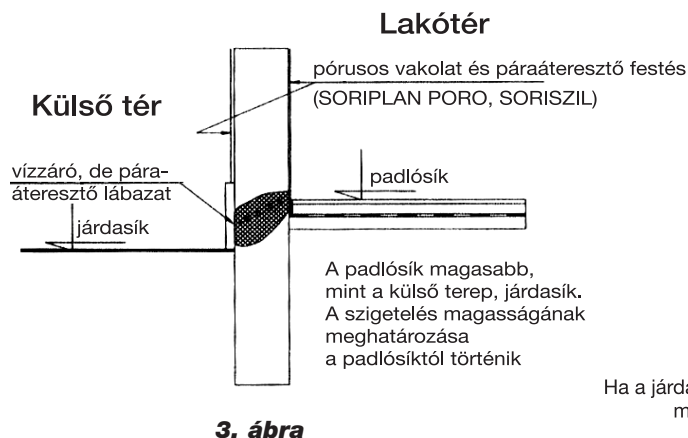
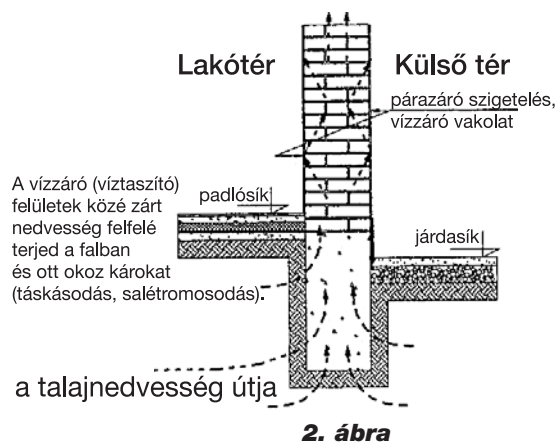
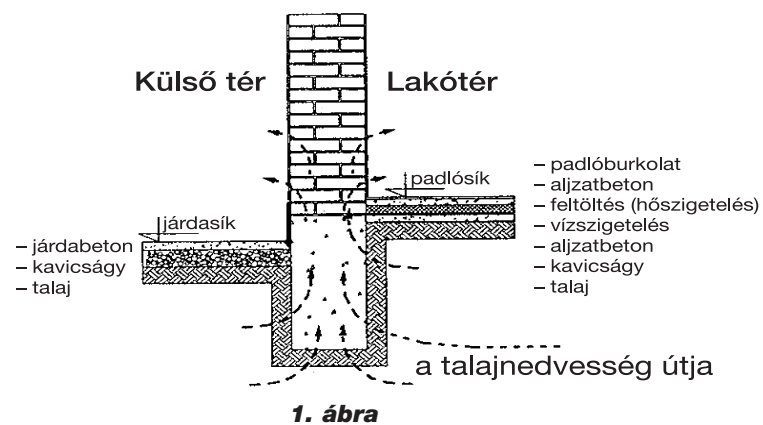
- km.: kisméretű  
25 cm-es tégl

**Egyébként:**

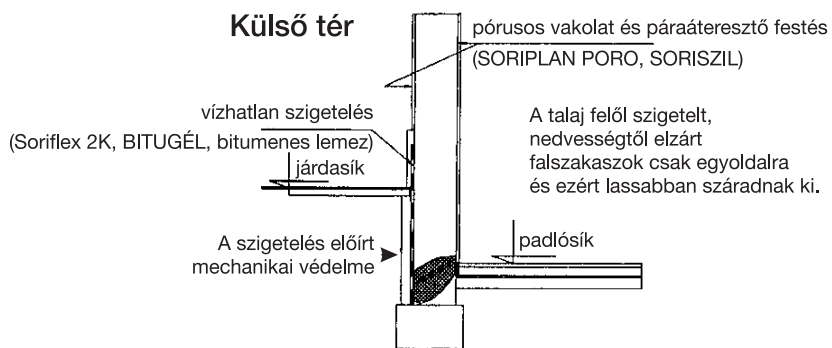
a.) tömör anyagú,  
kevésbé porózus  
b.) porózus anyagú

### Az anyagszükséglet átszámítása anyagvásárláshoz:

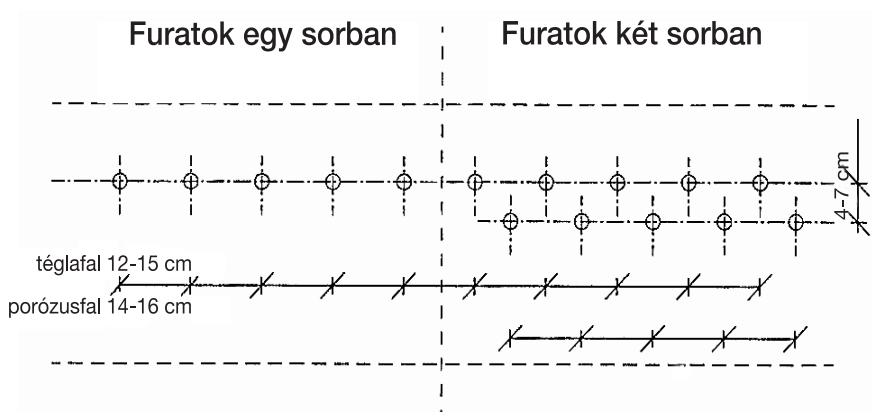
1 liter SZILIKOFÓB ANHYDRO = 0,8 kg, tehát a táblázatban szereplő anyagszükséglet 0,8-szerese az 1 falfolyóméterhez szükséges szigetelőanyag mennyisége, kg-ban.



## Lakótér

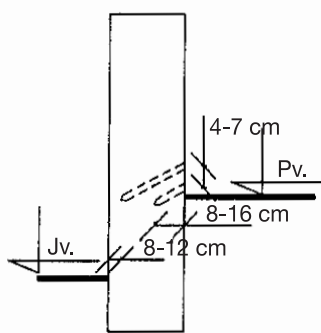


5. ábra



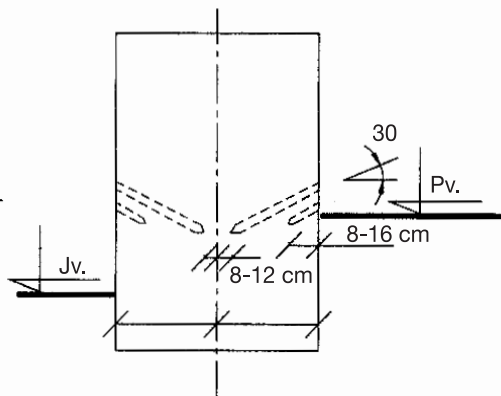
6. ábra

## furatok egyoldalt

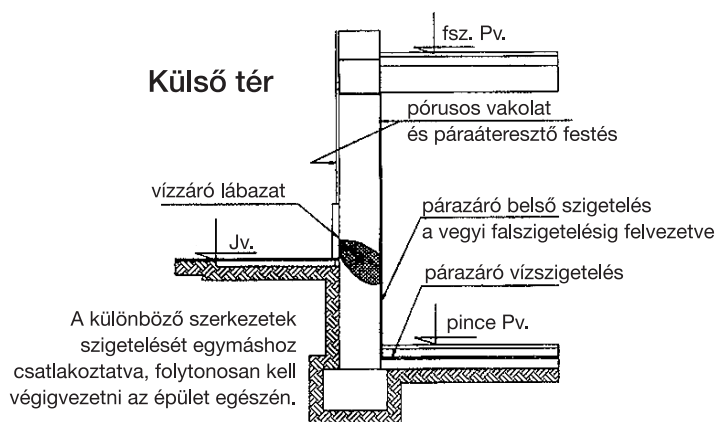


7. ábra

## kétoldali furatsor



## Lakótér



8. ábra

**Befejező munkák, furatok tömítése:** Az injektálás után legalább 3-5 napig (de lehetőleg két hétig), hagyjuk a falakat száradni, mely az oldószer kipárolgása miatt igen intenzív folyamat. Csak ezt követően lehet elvégezni a furatok tömítését polisztirol gyöngy adagolású hőszigetelő habarccsal vagy Soriplan® Poro vakolattal. Homlokzati oldalon, ha csapóesővel, felverődő vízzel számolni kell, a furatok lezárását Barra 2000, Resolit KM-257 vízzáró készhabarccsal, vagy Resolit 131 adalékszerrel készített cementhabarccsal végezzük.

A falak kiszáradása lassú, 6-18 hónapig is eltartó folyamat. Ezt gyorsítjuk és a falazat „hőszigetelését” is közelítőleg helyreállítjuk, ha az újravakolást a szigetelési sík felett (de ha lehetséges alatta is) páraáteresztő vakolattal végezzük el a furatok tömítése után. Javasolt habarcs: Soriplan® Poro pórusos vakolat (hasonlóan az előzőekhez, gyártó: KEMIKÁL). A Soriplan® Poro szárazhabarcs 25 kg-os zsákban kerül forgalomba, a helyszínen víz hozzáadásával kell a vakolóanyagot előállítani.

**Soriplan® Poro anyagszükséglet:** 25 kg/m<sup>2</sup> a legalább szükséges, 2 cm vastag vakolat esetén.

Vakolás előtt a habarcs higabb anyagával kellősejtük (gúzoljuk) a felületeket. Abban az esetben, ha a vakolatjavítás nem a pórusos habarccsal készül, a vakolat-helyreállítást célszerű későbbre halasztani (6-18 hónap). Ez esetben a végleges festéssel, felületképzéssel is várni kell a fal (vakolat) kiszáradásáig.

A helyreállítások során kerülni kell a gipszes anyagokat még az elektromos vezetékek rögzítésénél is. A szigetelés síkján átvezetett gépészeti vezetékekre csak nem nedvszívó burkolat kerülhet (pl. filc helyett polifoam).

Külső, homlokzati lábazatokra a csapóeső, felverődő víz elleni védelemre vízzáró felületképzést, szigetelést kell készíteni. A szigetelés lehetőleg ne legyen párazáró. Ha a lábazatkialakítás vakolattal történik, akkor Barra 2000, Resolit KM-257 készhabarcsok, vagy Resolit 131 adagolású habarcs, illetve pórusos vakolat alkalmazását javasoljuk, megfelelő homlokzatfestéssel. A vakolat helyreállítását követően kerülhet a sor a festésre. Különösen a szigetelési sík felett nem szabad sem a külső, sem a belső oldalon párazáró festést, felületképzést készíteni, mert gátolja a fal kiszáradását. Alkalmazható homlokzatfestékünk: a Soriszil, mely beltérben is használható.

Megbízható felületképzést ad a pórusos vakolaton készített mészfestés is, homlokzaton Szilikofób W-190 bevonattal.

## MEGJEGYZÉSEK

1. A szigetelőhatás ellenőrzése érdekében célszerű a falak nedvességtartalmát a szigetelés előtt műszeres vizsgálattal megállapítani, az eredményeket rögzíteni. A szigetelés eredményességét alapvetően befolyásolja:

- az épületdiagnosztizálás, tervezés,
- a furatsor helyzetének megválasztása,
- a szigetelés anyagszükségletének pontos meghatározása és az injektálás helyes elvégzése,
- a szigetelést követő külső-belső felületképzések

(vakolatok, festések, tapétázás) átgondolt megtervezése és kivitelezése,

- a csatlakozó padló- (és esetleg egyéb fal-) szigetelés HELYES kialakítása (teljes, épületen végigvezetett, folytonos szigetelés készítése)
2. Ha a fal anyaga nem tömör, vegyi falszigetelést nem célszerű készíteni. Üreges falból a furatokba betöltött szigetelőanyag elfolyhat, s így eredményes szigetelés nem készíthető. Vegyes kőfalak, hézagosan fugázott falszerkezetek esetén a szigetelés csak fokozott gondossággal készíthető, a fal változó szívóképességének figyelembevételével.
  3. Amennyiben lehetséges, a furatokat mindig a fal külső oldalán készítsük.
  4. Ne alkalmazzunk felületképzésként jó nedvességvezető vakolatot, vagy nedvszívó gipszes javítást, vastag glettet, illetve a fal kiszáradása előtt hőszigetelő vakolatot sem, mert a szigetelés minőségét rontja, illetve a fal kiszáradását gátolja.
  5. A furathossz mérésére (a befűrés hosszának tartására) fűrógépre szerelt ütközőrudat, vagy a fűrószárra szerelt rögzíthető gyűrűt alkalmazzunk. A furatok megfelelő és azonos hosszúságban való készítése alapvető a szigetelés eredményességét illetően.
  6. Falsarkok, kiszögellések szigetelésénél a furatok készítését különös gondossággal kell elvégezni.
  7. Alápincézett épület utólagos vegyi falszigetelése esetén - ha a pincével szemben szárazsági követelményt támasztunk - a 8. sz. ábra szerint kell kialakítani a szigetelés vonalvezetését. A pince belső oldalán - bár az injektált vegyi falszigetelés igénybevételét ez növeli - lehetőleg párazáró szigetelést kell készíteni (Bitugél habarcsszigetelést, bitumenes lemezszigetelést vagy un. fóliaszigetelést). Jó megoldás lehet kisebb szárazsági igény esetén a Barra 2000 vagy Resolit KM-257 alkalmazása a felületére felhordott lélegző vakolattal a klíma javítása érdekében.
  8. A falszigetelés elkészülte után a korábbi épületfizikai egyensúly megváltozik. Ha a padlószervezetek nincsenek szigetelve és szigetelésüket a vegyi falszigetelést követően sem készítik el (csatlakoztatva a vegyi falszigeteléshez, felületfolytonosan végigvezetve az épületen) a padlószervezetek fokozott átnedvesedése - különösen a fal mellett - felléphet.
  9. Átlag +5 °C alatti környezeti- és léghőmérséklet mellett a szigetelés elvégzése nem javasolt!

## MUNKA-, TŰZ-, ÉS EGÉSZSÉGVÉDELEM

A Szilikofób Anhydro fokozottan tűz- és robbanásveszélyes (jelölése: „A”), emellett belélegezve bódító, nagy töménységben mérgező hatású. A munkavégzés során gumikesztyű és védőszemüveg használata indokolt. Ha az anyag védőszemüveg használata ellenére mégis szembe jut, bő vízzel legalább 15 percig öblíteni kell és célszerű szemorvoshoz fordulni, a biztonsági adatlapot bemutatni.

Munkavégzés közben a dohányzás és a nyílt láng használata TILOS!

A helyiségek folyamatos szellőztetéséről gondoskodni kell. Elégtelen szellőzés esetén a környezettől független, friss-levegős légzésvédő készülék használata ajánlott

#### Veszélyesség szerinti besorolás:



#### Veszélyt meghatározó alkotórészek:

kb. 70 tömeg % etil-alkohol (EK-szám: 200-578-6)

kb. 10 tömeg % white spirit 150/200 (EK-szám: 919-446-0)

#### A készítmény veszélyeire utaló R mondat:

**R11** Tűzveszélyes

**R52/53** Ártalmas a vízi szervezetekre, a vízi környezetben hosszán tartó károsodást okozhat.

#### A készítmény biztonságos használatára utaló S-mondatok:

**S2** Gyermekek kezébe nem kerülhet

**S7** Az edényzet légmentesen lezárva tartandó

**S15** Hőhatástól távol tartandó

**S16** Gyújtóforrástól távol tartandó - Tilos a dohányzás

**S24/25** Kerülni kell a bőrrel való érintkezést és a szembejutást

**S46** Lenyelése esetén azonnal orvoshoz kell fordulni, az edényt / csomagolóburkolatot és a címkét az orvosnak meg kell mutatni

#### KÖRNYEZETVÉDELEM

Kiömlés esetén gondoskodni kell arról, hogy a termék ne kerüljön a csatornahálózatba, vízgyűjtőkbe, folyókba, talaj-vízbe és a talajba.

A szabadba jutott folyadék nagyobb részét vissza kell gyűjteni újrahasznosításra, a többit felitatni folyadékmegkötő abszorbenssel, pl. homok, föld őrölt mészkő, majd felcímkezett gyűjtőtartályokba kell tenni a későbbi ártalmatlanításig.

#### GARANCIA AZ EREDMÉNYRE

A Szilikofób Anhydro szigetelés kizárólag talajnedvesség elleni falszigetelésként készül, akár függőlegesen, akár oldalról támad a nedvesség. Speciális esetekben felületszigetelés is készíthető vele - a felületen megtervezett hálós osztású furatok injektálásával.

A szigetelés eredménye csak akkor szavatolható, ha a diagnosztikai szakvéleményben előírt összes kiegészítő munkafolyamatot elvégzik, ill. a tervezést és kivitelezést megfelelő felkészültségű vállalkozó végzi.

#### CSOMAGOLÁS, SZÁLLÍTÁS, TÁROLÁS, SZAVATOS-SÁG

**Csomagolás** 40 és 18 kg-os kiszerelésben, légzáró műanyag ballonban kerül forgalomba.

**Szállítás:** A vonatkozó előírások szerint szállítási szempontból veszélyes áru.

ADR/RID:	3. osztály
UN-szám:	1170
Megnevezés:	etanol oldat
Veszélyességi bárca:	3.sz
Csomagolási csoport:	II
Osztálybasorolási kód:	F1
Veszélyt jelölő (Kemler) szám:	33
Alagút korlátozási kód:	(D/E)



**Tárolás:** Fagyra nem érzékeny, de tűz- és robbanásveszélyes, ezért sugárzó hőtől, felmelegedéstől óvni kell.

Javasolt tárolási hőmérséklet: +15°C alatt (-10°C-ig).

Szorosan lezárt tárolóedényben, hűvös, száraz, jól szellőztethető helyen. Az „A” tűzveszélyességű folyékony anyagok tárolására vonatkozó előírásokat betartva tárolandó.

**Szavatossági idő:** Jól lezárt eredeti, ill. bontatlan csomagolásban, a gyártástól számított 12 hónap.

**GYÁRTJA:** KEMIKÁL ÉPÍTŐANYAGIPARI ZRT. ÉPÍTÉSI MŰGYANTAGYÁR  
4254 NYÍRADONY, SZÉCHENYI U. 105.

TELEFON: +36 1 215-7370; FAX: +36 1 215-7980  
INFO@KEMIKALRT.HU; www.kemikalrt.hu

**VEVŐSZOLGÁLAT:** TELEFON: +36 1 215-0446  
FAX: +36 1 216-1444

**FORGALMAZZA:** KEMIKÁL ÉPÍTŐANYAGIPARI ZRT.  
1097 BUDAPEST, IX.  
TAGLÓ U. 11-13

TELEFON: +36 1 215-0446  
FAX: +36 1 216-1444

VALAMINT A KEMIKÁL ZRT.VISZONTELADÓINAK ORSZÁGOS HÁLÓZATA.