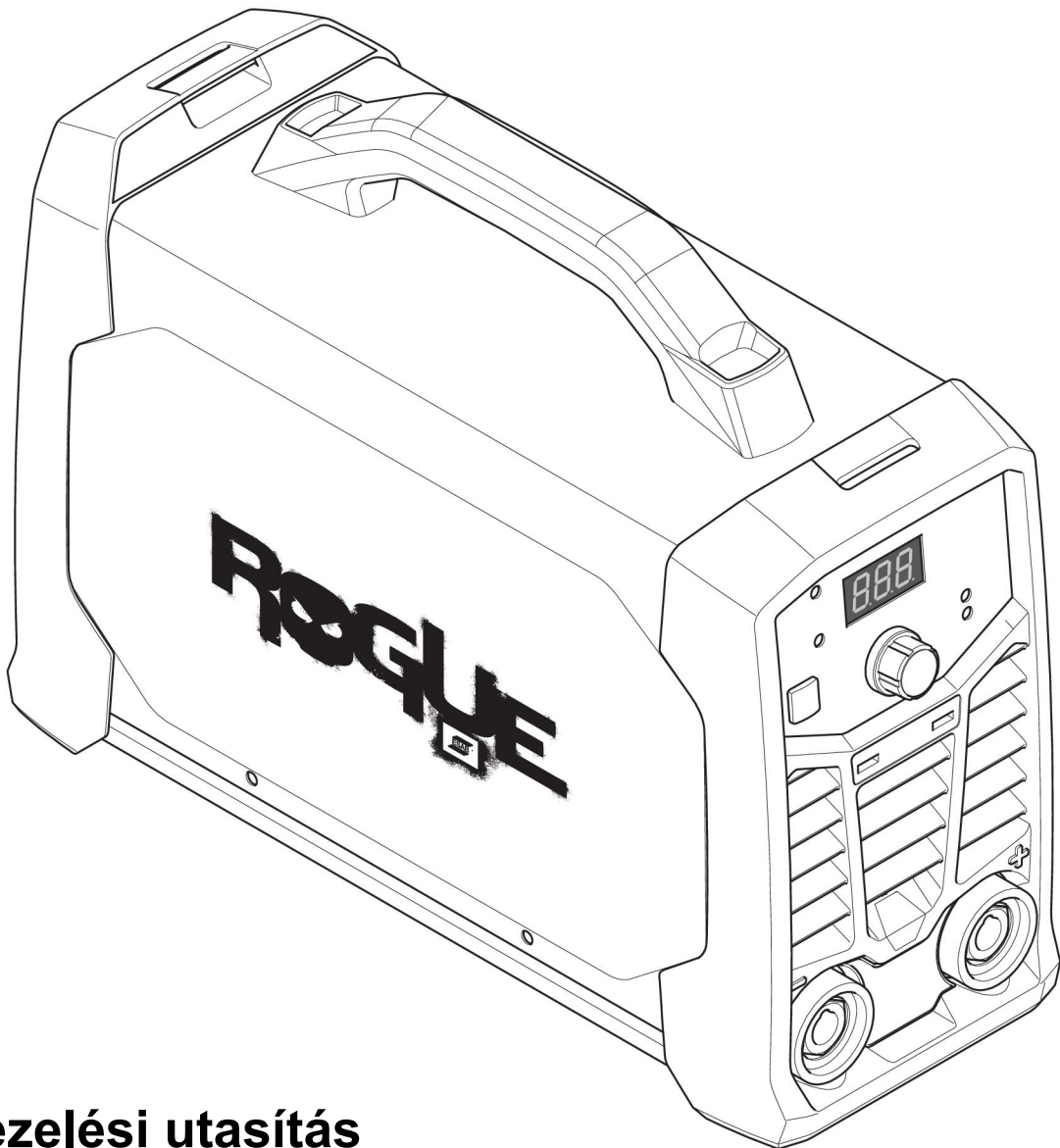


Rogue

ES 150i, ES 180i



Kezelési utasítás



EU DECLARATION OF CONFORMITY

According to
The Low Voltage Directive 2014/35/EU
The EMC Directive 2014/30/EU
The RoHS Directive 2011/65/EU

Type of equipment
Welding power source

Type designation
ES 180i serial number starting with A01
ES 150i serial number starting with A01

Brand name or trademark
ESAB

Manufacturer or his authorised representative established within the EEA
Name, address, and telephone No:

ESAB AB
Lindholmsallén 9, Box 8004, SE-402 77 Göteborg, Sweden
Phone: +46 31 50 90 00, www.esab.com

The following harmonised standards in force within the EEA has been used in the design:

EN 60974-1:2012,	Arc Welding Equipment – Part 1: Welding Power Sources
EN 60974-10:2014, A1:2015,	Arc Welding Equipment – Part 10: Electromagnetic Compatibility (EMC) requirements

Additional Information:

Restrictive use, Class A equipment, intended for use in location other than residential

By signing this document, the undersigned declares as manufacturer, or the manufacturer's authorised representative established within the EEA, that the equipment in question complies with the safety requirements stated above.

Place/Date

Gothenburg
2020-01-09

Signature

A handwritten signature in black ink, appearing to read "Pedro Muniz". The signature is stylized and written over a horizontal line.

Pedro Muniz
Standard Equipment Director

CE 2020

1	BIZTONSÁG	4
1.1	Jelmagyarázat.....	4
1.2	Biztonsági óvintézkedések.....	4
2	BEVEZETÉS	8
2.1	Berendezés	8
3	MŰSZAKI ADATOK	9
4	TELEPÍTÉS	11
4.1	Helyszín	11
4.2	Emelési utasítások	11
4.3	Hálózati áramellátás	12
5	ÜZEMELTETÉS	14
5.1	Áttekintés	14
5.2	Csatlakozások és vezérlő eszközök	14
5.3	Hegesztő- és testkábelek csatlakoztatása	14
5.4	A tápellátás be-/kikapcsolása	15
5.5	Ventilátorvezérlés	15
5.6	Hővédelem	15
5.7	Funkciók és szimbólumok.....	15
5.8	Vezérlőpanel	17
6	KARBANTARTÁS	18
6.1	Szokásos karbantartás	18
6.2	Tisztítási útmutató.....	19
7	HIBAELHÁRÍTÁS	20
8	PÓTALKATRÉSZEK RENDELÉSE	22
	DIAGRAM	23
	ORDERING NUMBERS	24
	ACCESSORIES	25

1 BIZTONSÁG

1.1 Jelmagyarázat

A kézikönyvben mindenütt: **Veszélyre hívja fel a figyelmet! Legyen óvatos!**



VESZÉLY!

Közvetlen veszélyt jelent, mely azonnali, súlyos személyi sérülést és életvesztést okoz, ha nem kerülik el.



FIGYELMEZTETÉS!

Potenciális veszélyt jelent, mely azonnali, súlyos személyi sérülést és életvesztést okozhat.



VIGYÁZAT!

Olyan veszélyt jelez, ami kisebb személyi sérülést eredményezhet.



FIGYELMEZTETÉS!

Használat előtt olvassa el és ismerje meg a használati útmutatót, valamint kövesse a címkéken szereplő utasításokat, munkáltatója biztonsági előírásait és a biztonsági adatlapokat (SDSs).



1.2 Biztonsági óvintézkedések

Az ESAB készülék használói maguk felelnek azért, hogy bárki, aki a berendezést használja, vagy annak közelében dolgozik, minden vonatkozó biztonsági óvintézkedést betartson. A biztonsági óvintézkedéseknek meg kell felelniük az adott típusú készülékre vonatkozó követelményeknek. A munkahelyen alkalmazandó szokásos előírások mellett a következő ajánlásoknak is eleget kell tenni.

Minden munkát szakképzett személynek kell végeznie, aki jól ismeri a készülék működését. A készülék szabálytalan üzemeltetése veszélyhelyzetet teremthet, és a készüléket üzemeltető sérülését, vagy a készülék meghibásodását eredményezheti.

1. Mindenkinek, aki a készüléket üzemelteti, tisztában kell lennie a következőkkel:
 - a hegesztőkészülék működése,
 - a vészkapcsolók helye,
 - funkciója,
 - a vonatkozó biztonsági óvintézkedések,
 - hegesztés és vágás vagy a készülék egyéb működése.
2. A készülék üzemeltetőjének biztosítania kell, hogy
 - illetéktelen személy ne tartózkodjon a készülék hatósugarában, amikor azt beindítják,
 - senki se maradjon védőeszköz nélkül ívhúzáskor vagy a készülékkel történő munkavégzés megkezdésekor
3. A munkahelynek
 - munkavégzésre alkalmasnak kell lennie
 - huzatmentesnek kell lennie.

4. Egyéni védőeszközök:
 - Mindig használja az ajánlott egyéni védőeszközöket, azaz a védőszemüveget, a lángálló védőruhát és a védőkesztyűket.
 - Ne viseljen laza ruházatot, például sálát, vagy karkötőt, gyűrűt, stb., ami beakadhat vagy égési sérülést okozhat.
5. Általános óvintézkedések:
 - Ellenőrizze, hogy a testkábel csatlakozása rendben van-e.
 - Nagyfeszültségű berendezésen **csak szakképzett villanszerelő végezhet munkát.**
 - Legyen kéznél jól látható jelöléssel ellátott, megfelelő tűzoltó készülék
 - Üzemeltetés közben a készüléken **nem** végezhető olajozás és karbantartás

Felszerelt ESAB hűtőegység esetén

Csak az ESAB által jóváhagyott hűtőközeget használjon. A nem jóváhagyott hűtőközeg károsíthatja a berendezést, és veszélyeztetheti a termék biztonságát. Ehhez hasonló kár esetén az ESAB által vállalt összes garancia érvényét veszti.

Az ajánlott ESAB hűtőközeg rendelési száma: 0465 720 002.

A rendeléssel kapcsolatos információkat lásd a használati útmutató „TARTOZÉKOK” c. fejezetében.



FIGYELMEZTETÉS!

Az ívhegesztés és vágás sérülést okozhat. Hegesztés és vágás esetén tegyen óvintézkedéseket.



AZ ÁRAMÜTÉS – halálos lehet!

- A hegesztőkészüléket a használati útmutatóban leírtaknak megfelelően telepítse és földelje.
- Ne érjen pusztá kézzel, illetve nedves kesztyűvel vagy ruhával az áram alatt álló elektromos alkatrészekhez vagy elektródákhoz.
- Szigetelje magát a munkadarabtól és a földtől.
- Gondoskodjon róla, hogy a munkavégzés helye biztonságos legyen



AZ ELEKTROMOS ÉS A MÁGNESES MEZŐK (EMF) – veszélyeztethetik az egészséget

- A szívritmus-szabályozóval rendelkező hegesztő hegesztés előtt konzultáljon orvosával. Az EMF és egyes szívritmus-szabályozók között interferencia jöhet létre.
- Az EMF-nek más, eddig ismeretlen egészségügyi hatásai is lehetnek.
- A hegesztő az alábbi eljárások alkalmazásával minimalizálhatja az EMF hatásainak való kitettségét:
 - Vezesse az elektródát és a munkakábeleket együtt, teste azonos oldalán. Ha lehetséges, rögzítse ragasztószalaggal azokat. Ne helyezkedjen a hegesztőpisztoly és a munkakábelek közé. Figyeljen arra, hogy a hegesztőpisztoly kábele vagy a munkakábelek ne tekeredjenek a teste köré. Tartsa a hegesztőpisztoly áramforrását és a kábeleket olyan távol a testétől, amennyire csak lehetséges.
 - Csatlakoztassa a munkakábelt a munkadarabhoz minél közelebb a hegesztendő felülethez.



A GŐZÖK ÉS GÁZOK – veszélyeztethetik az egészséget.

- Tartsa a fejét a füsttől távol.
- Alkalmazzon szellőztetést, elszívást az ívnél vagy egyszerre mindkét megoldást, hogy eltávolítsa a füstöt és gázokat a belélegzés helyéről és a környezetből.



AZ ÍV FÉNYE – szemsérülést és bőrgégést okozhat.

- Védje szemét és testét. Használjon megfelelő védőpajzsot és védőszemüveget, valamint viseljen védőruházatot.
- Védje a közelben tartózkodókat megfelelő paravánnal vagy függönnyel.



ZAJ – a túl nagy zaj halláskárosodást okozhat.

Védje hallását. Használjon fülvédőt vagy más hallásvédelmet.



MOZGÓ ALKATRÉSZEK - sérülést okozhatnak



- Valamennyi ajtó, panel és fedőlap legyen zárva és biztonságos helyzetben. Karbantartás és hibaelhárítás esetén kizárólag szakképzett személy távolíthatja el a fedőlapokat. A szervizelés végeztével, a motor elindítása előtt helyezze vissza a paneleket vagy fedőlapokat, és zárja be az ajtókat.
- Az egység üzembe helyezése vagy csatlakoztatása előtt állítsa le a motort.
- Kezét, haját, laza ruhadarabjait és a szerszámokat tartsa a mozgó alkatrészekről távol.



TŰZVESZÉLY!

- A szikra (a szétfroccsenő anyag) tüzet okozhat. Győződjön meg arról, hogy nincs a közelben gyúlékony anyag.
- Ne használja zárt tartályok közelében.



FORRÓ FELÜLET – Alkatrészek általi égési sérülés veszélye

- Ne érjen pusztá kézzel az alkatrészekhez.
- A munka megkezdése előtt várja meg, amíg a berendezés lehűl.
- Az égési sérülések elkerülése érdekében a forró alkatrészeket csak arra alkalmas eszközökkel és/vagy szigetelt hegesztőkesztyűt viselve fogja meg.

MEGHIBÁSODÁS – meghibásodás esetén kérje szakértő segítségét.

VÉDJE SAJÁT MAGÁT ÉS MÁSOKAT!



VIGYÁZAT!

A termék kizárólag ívhegesztésre szolgál.



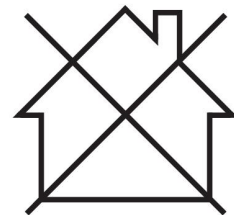
FIGYELMEZTETÉS!

Ne használja a hegesztőkészüléket befagyott csövek kiolvasztására!



VIGYÁZAT!

Az A osztályú berendezés nem használható lakókörnyezetben, ahol az áramellátás a kisfeszültségű hálózaton keresztül biztosított. A vezetett, valamint a sugárzott zavarás következtében ezeken a helyeken esetleg nehézséget okozhat az A osztályú berendezés elektromágneses kompatibilitásának biztosítása.





MEGJEGYZÉS!

Az elektromos berendezéseket újrahasznosító létesítményben helyezze el!

Az elektromos és elektronikus berendezések hulladékairól szóló 2012/19/EK irányelvre és annak a nemzeti jogszabályok szerinti végrehajtására tekintettel az elektromos és/vagy elektronikus berendezéseket hasznos élettartamuk leteltével újrahasznosító létesítményben kell elhelyezni.

Miután ön felel a berendezésért, az ön feladata, hogy tájékozódjon a jóváhagyott begyűjtőhelyekről.

További tájékoztatásért forduljon a legközelebbi ESAB forgalmazóhoz.



Az ESAB-nál hegesztési tartozékok és személyi védőfelszerelések széles választéka kapható. Rendeléssel kapcsolatos információkért forduljon a helyi ESAB forgalmazóhoz, vagy látogasson el weboldalunkra.

2 BEVEZETÉS

Áttekintés

A **Rogue ES 150i és ES 180i** készülékek inverteralapú áramforrások MMA (manuális fémív) és TIG (volfrámelektrodás védőgáz) hegesztéshez.

A készülékhez való **ESAB tartozékok** jelen útmutató „**TARTOZÉKOK**” fejezetében található.

2.1 Berendezés

A **Rogue ES 150i és ES 180i** a következőket tartalmazza:

- Áramforrás
- Munkadarab-rögzítő vezetékészlete
- Elektrodatartó vezetékészlete
- Biztonsági kézikönyv
- Rövid útmutató
- Vállheveder

3 MŰSZAKI ADATOK

Műszaki adatok

	Rogue ES 180i	Rogue ES 150i
Kimeneti feszültség	230 V ±15% 1~ 50/60 Hz	230 V ±15% 1~ 50/60 Hz
Primer áramerősség		
I_{\max} MMA	36 A	30 A
I_{\max} Live TIG	24 A	18,5 A
Terhelés nélküli áramigény energiatakarékos üzemmódban	30 W	30 W
Beállítási tartomány		
MMA	20-180 A	20-150 A
Live TIG	10-180 A	10-150 A
Megengedhető terhelés MMA hegesztésnél		
20%-os eszközkhasznátság esetén	170 A / 26,8 V	
25%-os eszközkhasznátság esetén		150 A / 26 V
60%-os eszközkhasznátság esetén	97 A / 23,9 V	97 A / 23,9 V
100%-os eszközkhasznátság esetén	75 A / 23 V	75 A / 23 V
Megengedhető terhelés Live TIG hegesztésnél		
25%-os eszközkhasznátság esetén	180 A / 17,2 V	150 A / 16 V
60%-os eszközkhasznátság esetén	116 A / 14,6 V	97 A / 13,9 V
100%-os eszközkhasznátság esetén	90 A / 13,6 V	75 A / 13 V
Észlelhető teljesítmény I_2 maximális áramerősség esetén	8,7 kVA	6,9 kVA
Aktív teljesítmény I_2 maximális áram esetén	5,5 kW	4,35 kW
Teljesítménytényező maximális áramerősség esetén		
Live TIG	0,63	0,63
MMA	0,63	0,63
Hatékonyság maximális áramerősség esetén		
MMA	89%	89%
Live TIG	89%	89%
Üresjárat feszültség U_0 max		
VRD 35 V kikapcsolva	63 V DC	63 V DC

	Rogue ES 180i	Rogue ES 150i
VRD 35 V bekapcsolva	<30 V	<30 V
Üzemi hőmérséklet	-10 – +40 °C (+14 – 104 °F)	-10 – +40 °C (+14 – 104 °F)
Szállítási hőmérséklet	-20 °C és +55 °C között (-4 és +131 °F között)	-20 °C és +55 °C között (-4 és +131 °F között)
Folyamatos hangnyomás terhelés nélküli állapotban	< 70 dB	< 70 dB
Méreték H × Sz × M	403×153×264 mm (15,8×6×10,4 hüvelyk)	403×153×264 mm (15,8×6×10,4 hüvelyk)
Tömeg	6,8 kg	6,8 kg
Szigetelési fokozat, transzformátor	H	H
A készülékház érintésvédelmi osztálya	IP23S	IP23S
Alkalmazási osztály	S	S

Elektromos hálózat, $S_{sc \min}$

A hálózatban a minimális zárlati áram megfelel az IEC 61000-3-12 szabványnak.

Működési ciklus

A működési ciklus százalékban kifejezve arra az időtartamra utal egy tízperces időszakon belül, ameddig túlterhelés nélkül meghatározott terheléssel hegeszthet, illetve vághat. A működési ciklust legfeljebb 40 °C-ra tervezték.

A készülékház érintésvédelmi osztálya

Az **IP** kód a készülékház érintésvédelmi osztályát jelöli, vagyis a szilárd testek, illetve a víz behatolása elleni védelem mértékét.

Az **IP23S** jelű készüléket kültéri és beltéri használatra tervezték; csapadék esetén azonban nem üzemeltethető.

Alkalmazási osztály

A **S** szimbólum azt jelzi, hogy az áramforrást fokozottan veszélyes környezetben történő használatra tervezték.

4 TELEPÍTÉS

A telepítést szakembernek kell végeznie.

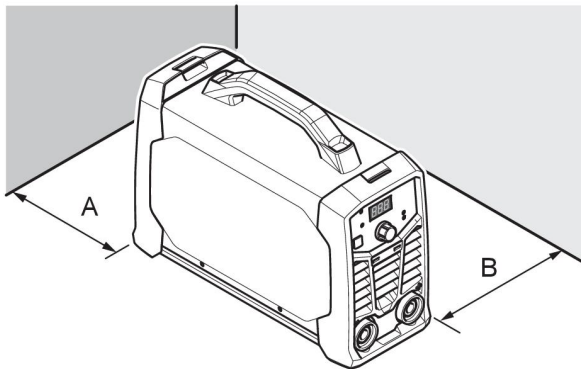


VIGYÁZAT!

A terméket ipari használatra tervezték. Lakókörnyezetben a berendezés interferenciát okozhat. A megfelelő óvintézkedések megtétele a felhasználó feladata.

4.1 Helyszín

Úgy helyezze el az áramforrást, hogy a hűtőlevegő bemeneti és kimeneti nyílásai ne legyenek elfedve.



A. Minimum 200 mm (8 hüvelyk)

B. Minimum 200 mm (8 hüvelyk)



FIGYELMEZTETÉS!

Rögzítse a berendezést, különösen, ha a talaj egyenetlen, vagy lejtős.

4.2 Emelési utasítások

Ezek az egységek szállításra szolgáló fogantyúval vannak felszerelve.



FIGYELMEZTETÉS!

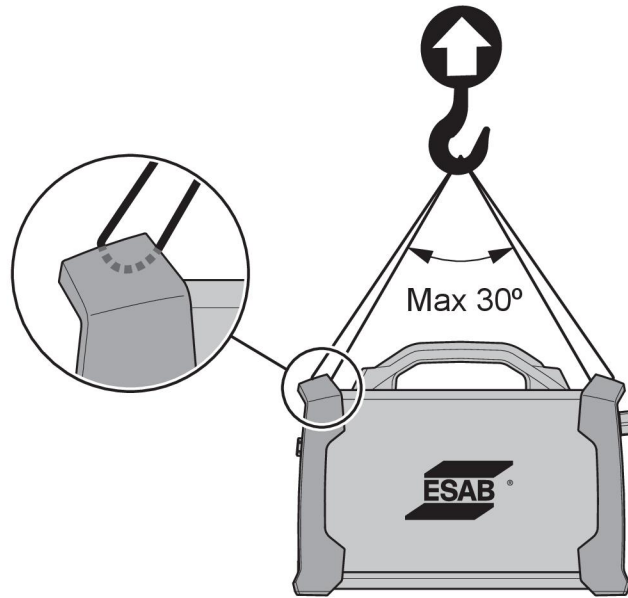
Az áramütés halálos lehet. Ne érjen az áram alatt álló elektromos alkatrészekhez. A hegesztő áramforrás mozgatása előtt válassza le a bemeneti áramvezetékeket az áramtalanított tápvezetékéről.



FIGYELMEZTETÉS!

A berendezés leesése súlyos személyi sérüléseket okozhat, és a berendezés károsodását eredményezheti.

Emelje fel az egységet a tok tetején lévő fogantyúval.



4.3 Hálózati áramellátás

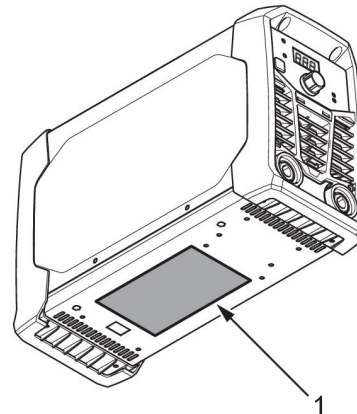


MEGJEGYZÉS!

A **Rogue ES 150i és ES 180i** nem felel meg az IEC 61000-3-12 szabványnak. Ha kisfeszültségű közüzemi hálózatra van csatlakoztatva, a berendezés telepítője vagy használója felelős azért, hogy – szükség esetén a hálózat üzemeltetőjével való konzultáció révén is – biztosítsa a berendezés csatlakoztathatóságát.

Az áramforrás automatikusan az adott bemeneti feszültséghez áll be. Győződjön meg róla, hogy a megfelelő biztosíték védi. Az előírásoknak megfelelő védőföldelést kell kialakítani.

1. Adattábla a hálózatra kapcsolás adataival.



A Rogue ES 150i és ES 180i készülékekhez ajánlott biztosítékméreték és minimális kábelterület		
	Rogue ES 150i	ES 180i
Tápfeszültség	230 VAC	230 VAC
Elektromos kábelek területe	2,5 mm ²	2,5 mm ²
Maximális áramérték		
I_{max} MMA/Stick (SMAW)	30 A	36 A

A Rogue ES 150i és ES 180i készülékekhez ajánlott biztosítékméreték és minimális kábelterület		
I_{1eff} MMA/Stick (SMAW)	15 A	16 A
Biztosíték túláramvédelemmel, D MCB típusú	20 A	20 A

A Rogue ES 150i és ES 180i készülékekhez ajánlott biztosítékméreték és minimális kábelterület	
Tápfeszültség	230 VAC
Ajánlott hosszabbító maximális hossza	100 m (328 ft)
Hosszabbító javasolt minimális mérete	4 mm ²

**MEGJEGYZÉS!**

A **Rogue ES 150i** és **ES 180i** különféle változatai különböző kimeneti feszültségekhez vannak hitelesítve. Mindig nézze meg az adattáblát a használatban lévő áramforrás specifikációiért.

**MEGJEGYZÉS!**

Az áramforrás használata során tartsa be a vonatkozó nemzeti rendeleteket és előírásokat.

Áramellátás generátorral

Az áramforrás különböző típusú generátorokról táplálható. Egyes generátorok azonban esetleg nem biztosítanak elegendő energiát a hegesztő-áramforrás megfelelő működtetéséhez. Automatikus feszültségszabályozással (Automatic Voltage Regulation – AVR), vagy ezzel egyenértékű vagy jobb típusú szabályozással rendelkező, 8 kW-os névleges teljesítményű generátorok ajánlottak.

5 ÜZEMELTETÉS

5.1 Áttekintés

A készülék kezelésére vonatkozó általános biztonsági szabályok e kézikönyv "BIZTONSÁG" c. fejezetében található. A berendezés használata előtt tanulmányozza alaposan!



MEGJEGYZÉS!

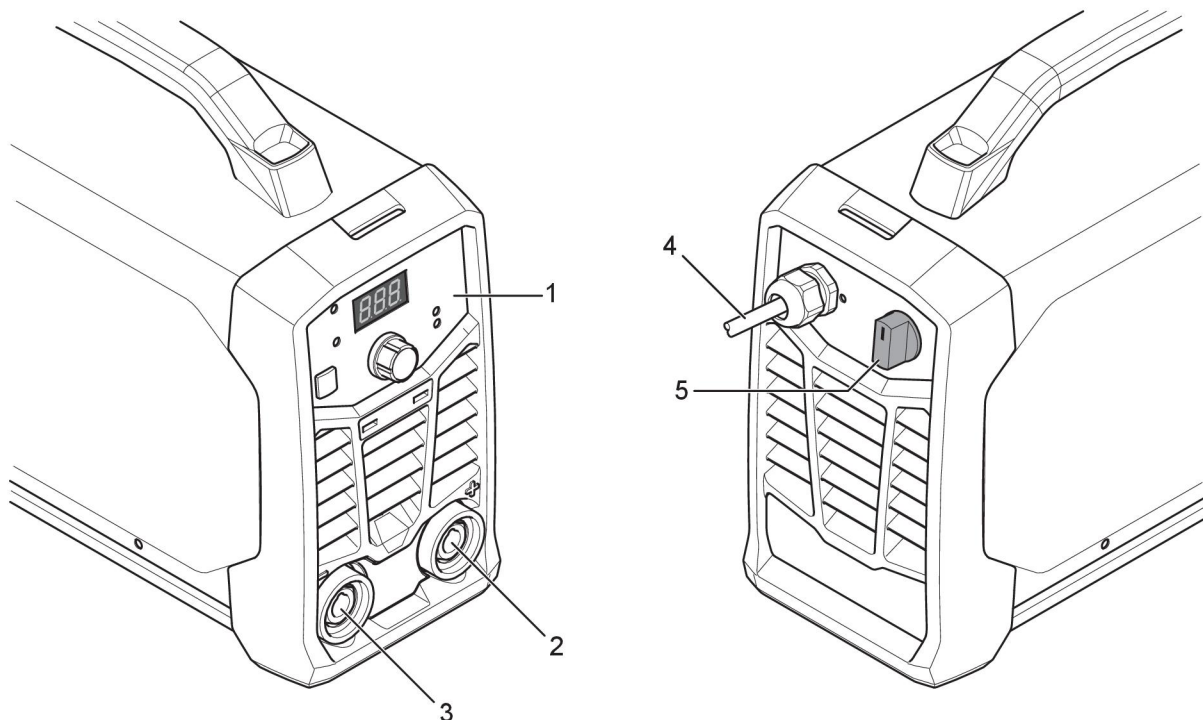
A berendezés mozgatásához az erre való fogantyút használja. Soha ne húzza a kábeleknél fogva.



FIGYELMEZTETÉS!

Áramütés! Működés közben ne érjen a munkadarabhoz vagy a hegesztőfejhez!

5.2 Csatlakozások és vezérlő eszközök



1. Vezérlőpanel
2. Pozitív hegesztő kimenet
3. Negatív hegesztő kimenet

4. Tápkábel
5. Hálózati tápellátás kapcsolója, I/O

5.3 Hegesztő- és testkábelek csatlakoztatása

Az áramforrásnak két kimenete van, egy pozitív hegesztő kimenet (+) és egy negatív hegesztő kimenet (-) a hegesztő és a testkábelek csatlakoztatásához. A hegesztési eljárástól vagy a használt elektróda típusától függ, hogy a hegesztőkábelt melyik kivezetéshez kell csatlakoztatni.

Csatlakoztassa a testkábelét az áramforrás másik kimenetéhez. Rögzítse a testkábel érintkezőjét a munkadarabhoz, és biztosítsa, hogy az érintkezés a munkadarab és a hegesztő-áramforrás testkábelének kimenete között megfelelő.

- TIG-hegesztés esetén a hegesztőpisztoly a negatív hegesztő kimenetet (-), a testkábel pedig a pozitív hegesztő kimenetet (+) használja.
- MMA hegesztés esetén, a használt elektróda típusától függően a hegesztőkábel csatlakoztatható a pozitív hegesztőkimenethez (+) vagy a negatív (-) hegesztőkimenethez. A kivezetés polaritása az elektróda csomagolásán található.

5.4 A tápellátás be-/kikapcsolása

A kapcsoló „BE” (I) állásba kapcsolásával helyezze áram alá a berendezést.

A berendezést a kapcsoló „O” állásba fordításával kapcsolja ki.

Ha az áramellátás megszakad, vagy az áramforrást a szokásos módon kikapcsolják, a hegesztési programok mentésre kerülnek, és azok a berendezés következő bekapcsolásakor rendelkezésre állnak.



VIGYÁZAT!

Hegesztés közben (terhelés alatt) ne kapcsolja ki az áramforrást.

5.5 Ventilátorvezérlés

A **Rogue ES 150i és ES 180i** szükség szerint ventilátorral van felszerelve. A ventilátor szükség szerint automatikusan kikapcsolja a hűtőventilátort, amikor nincs rá szükség. Ennek két fő előnye van: (1) az energiafogyasztás minimalizálása, és (2) az áramforrásba szívott szennyezőanyagok, például por mennyiségének minimalizálása.

Ne feledje, hogy a ventilátor csak akkor működik, ha hűtésre van szükség, és ha nincs rá szükség, automatikusan kikapcsol.

5.6 Hővédelem



Az áramforrás rendelkezik túlmelegedés elleni hővédelemmel. Túlmelegedés esetén leáll a hegesztés, a panelen világítani kezd a túlhevülést jelző lámpa, és egy hibaüzenet jelenik meg a kijelzőn. A védelem automatikusan helyreáll, amint megfelelő mértékben lecsökken a hőmérséklet.

5.7 Funkciók és szimbólumok



MMA hegesztés

Az MMA hegesztést bevonatos elektródával végzett hegesztésnek is nevezik. Az ívhúzás megolvasztja az elektródát, annak bevonata védőréteget képez.

MMA hegesztés esetén a hegesztő áramforrást a következők egészítik ki:

- hegesztőkábel elektródafogóval
- Testkábel bilinccsel

Az íverősség

Arc Force Az íverősség funkció határozza meg az áramerősség változását az ív hosszának hegesztés során történő változása közben. Használjon alacsony értékű íverősséget egy nyugodtabb, kevesebb anyagot kifröcskölő ívért, illetve magasabb értékű íverősséget a forró ívért.

Az íverősség csak MMA hegesztésre vonatkozik.

Melegindítás

Hot Start A melegindítás funkció ideiglenesen megnöveli az áramértéket a hegesztés elején. Ezzel a funkcióval csökkentheti az elégtelen fúzió, valamint az elektróda hegedésének és karcolásának kockázatát. Tartsa lenyomva a folyamatválasztó gombot, és a kijelző „HS” (melegindítás) beállításra vált. Fordítsa el az áramszabályozás vezérlőgombját, a kijelzőn a 0 vagy -1 és -10 vagy 1 és 10 (-10 és +10) jelenik meg.

Nyomja meg ismét a folyamatválasztó gombot, és a kijelző AF (íverősség) módra vált.

Melegindítás csak MMA hegesztésre vonatkozik.



TIG-hegesztés

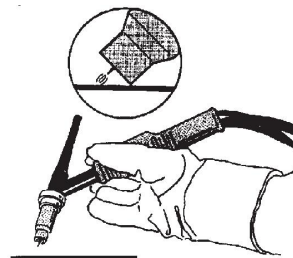
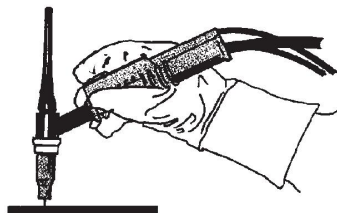
TIG-hegesztés során a nem olvadó volfrám elektródával húzott ívvel megömlesztik a munkadarabot. Az ömledéket és az elektródát védőgáz veszi körül.

TIG-hegesztés esetén a hegesztő áramforrást a következők egészítik ki:

- TIG-hegesztőpisztoly és gázszelep
- argongáz-palack
- argongáz nyomásszabályozó
- volfrám elektróda

Az áramforrás végrehajtja a **Live TIG start**-ot.

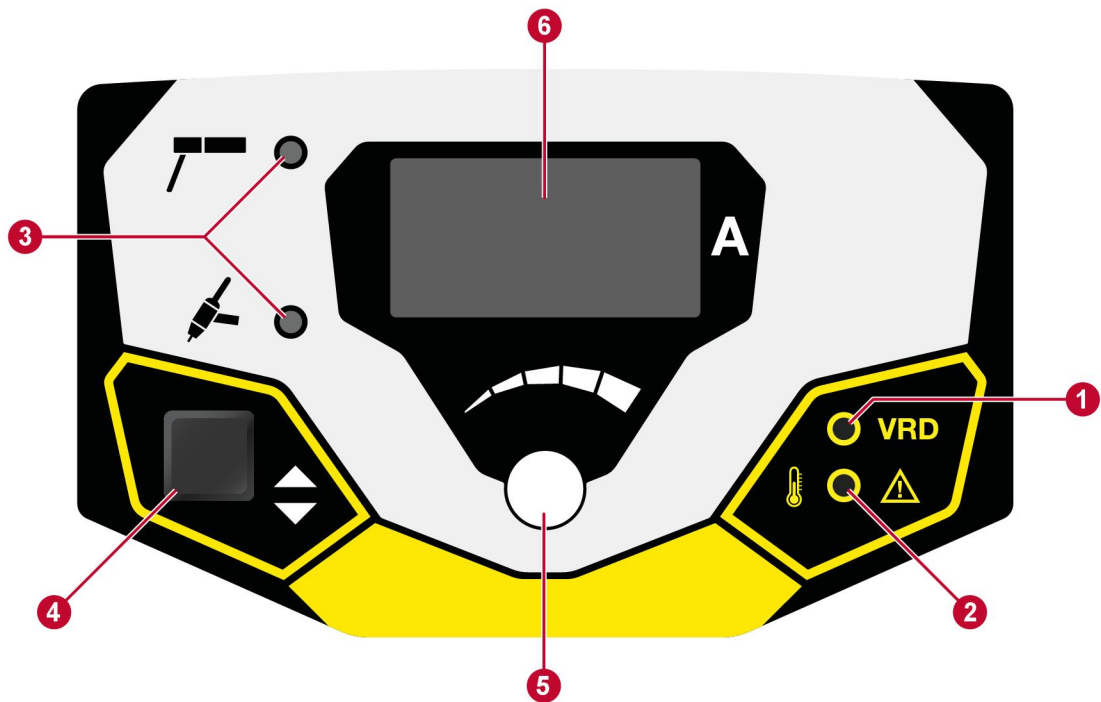
A volfrám-elektrodát hozzá kell érinteni a munkadarabhoz. Amikor később elemelik azt a munkadarabtól, az ív korlátozott áramszinten jön létre.



Feszültségcsökkentő eszköz (VRD)

VRD A VRD-funkció biztosítja, hogy az üresjáratú feszültség ne haladja meg a 35 V értéket, amikor nem folyik hegesztés. Ezt a panelen egy világító VRD lámpa jelzi. E funkció aktiválása érdekében vegye fel a kapcsolatot egy engedéllyel rendelkező ESAB szerviztechnikussal.

5.8 Vezérlőpanel



- | | |
|--|--|
| <p>1. VRD-funkció (csökkentett üresjárat
feszültség) visszajelző.</p> <p>2. Túlmelegedés visszajelzése.</p> <p>3. A hegesztési eljárás jelzése: MMA vagy
Live TIG.</p> | <p>4. Válassza ki a hegesztési eljárást (3).</p> <p>5. Hegesztőáram-szabályozó gomb / HS
(melegindítás) / AF (íverősség)
szabályozó.</p> <p>6. A képernyőn látszanak a beállított és
mért értékek.</p> |
|--|--|

6 KARBANTARTÁS



FIGYELMEZTETÉS!

A tisztítás és a karbantartás idejére a hálózati áramellátást meg kell szakítani.



VIGYÁZAT!

A védőlemezek eltávolítását kizárólag megfelelő villamossági ismeretekkel rendelkező (jogosult) személyek végezhetik.



VIGYÁZAT!

A termékre gyártói garancia vonatkozik. Ha a szervizelést jogosulatlan szervizközpont vagy személyzet végzi, a garancia érvényét veszti.



MEGJEGYZÉS!

A biztonságos és megbízható működés érdekében fontos a rendszeres karbantartás.



MEGJEGYZÉS!



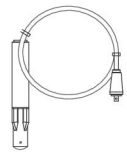

Rendkívül poros környezet esetén gyakrabban végezzen karbantartást.

Minden használatot megelőzően ellenőrizze a következőket:

- A termék és a kábelek nem sérültek,
- A pisztoly tiszta és nem sérült.

6.1 Szokásos karbantartás

Karbantartási ütemterv normál körülmények mellett. Minden használat előtt ellenőrizze a berendezést.

Intervallum	Karbantartási terület		
3 havonta	 <p>Tisztítsa meg vagy távolítsa el az olvashatatlan címkéket.</p>	 <p>Tisztítsa meg a hegesztőkimeneteket:</p>	 <p>Ellenőrizze vagy cserélje ki a hegesztőkábeleket.</p>
6 havonta	 <p>Tisztítsa meg a berendezés belsejét. Használjon csökkentett nyomású, száraz sűrített levegőt.</p>		

6.2 Tisztítási útmutató

Az áramforrás teljesítményének fenntartása és élettartamának növelése érdekében elengedhetetlen a termék rendszeres tisztítása. A gyakoriság a következőktől függ:

- a hegesztési eljárás,
- az ívhúzás ideje
- a munkakörnyezet



VIGYÁZAT!

Győződjön meg róla, hogy a tisztítást megfelelően előkészített munkaterületen végzik.



VIGYÁZAT!

Tisztítás közben mindig viselje az ajánlott személyi védőfelszereléseket, pl. füldugót, védőszemüveget, maszkot, kesztyűt és biztonsági cipőt.

1. Kapcsolja le az áramforrást a főáramkörrel.
2. Nyissa ki a burkolatot, és porszívóval távolítsa el az összegyűlt szennyeződést, fémreszeléket, salakot és laza anyagot. Tartsa tisztán a sönt és az ólomcsavar felületeit, mivel a felhalmozódott idegen anyagok csökkenthetik a hegesztő kimeneti hegesztőáramát.

7 HIBAELHÁRÍTÁS

A szakszerviz értesítése előtt próbálkozzon az alábbi ellenőrzési és vizsgálati módszerekkel.

- Mielőtt javítási munkálatokba kezdene, ellenőrizze, hogy le van-e választva a hálózati tápellátás.

A hiba típusa	Megszüntetésére tett intézkedés
MMA hegesztési problémák	Ellenőrizze, hogy a hegesztési eljárás MMA-ra van-e beállítva.
	Ellenőrizze, hogy a hegesztő- és testkábelek helyesen vannak-e csatlakoztatva az áramforráshoz.
	Ellenőrizze, hogy a testkábelbilincs megfelelően érintkezik-e a munkadarabbal.
	Ellenőrizze, hogy megfelelő elektródákat és polaritást használjon. A polaritást az elektróda csomagolásán ellenőrizheti.
	Ellenőrizze, hogy a helyes hegesztési áramérték (A) van-e beállítva.
	Íverősség és melegindítás módosítása.
TIG hegesztési problémák	Szükség esetén ellenőrizze, hogy a hegesztési eljárás Live TIG-hez van-e beállítva.
	Ellenőrizze, hogy a TIG pisztoly és testkábelek helyesen vannak-e csatlakoztatva az áramforráshoz.
	Ellenőrizze, hogy a testkábelbilincs megfelelően érintkezik-e a munkadarabbal.
	Ellenőrizze, hogy a TIG pisztoly kábele csatlakozik-e a negatív hegesztőkimenethez.
	Ellenőrizze, hogy a megfelelő védőgázt, gázáramot, hegesztőáramot, töltőrúd-elhelyezkedést, elektródaátmérőt, illetve az áramforrás megfelelő hegesztési módját használja-e.
	Ellenőrizze, hogy a gázszelep BE van-e kapcsolva a TIG pisztolyon.
Nincs ív	Ellenőrizze, hogy az áramforrás kapcsolója be van-e kapcsolva.
	Ellenőrizze, hogy be van-e kapcsolva a képernyő; így meggyőződhet arról, hogy az áramforrás áram alatt van-e.
	Ellenőrizze, hogy a vezérlőpanel kijelzője helyes értékeket mutat-e.
	Ellenőrizze, hogy a hegesztő- és a testkábelek helyesen vannak-e csatlakoztatva?
	Ellenőrizze az áramforrás biztosítékait.
Hegesztés közben megszakad a hegesztőáram-ellátás.	Ellenőrizze, hogy a túlmelegedést jelző LED (hővédelem) világít-e a vezérlőpanelen.
	Folytassa a „Nincs ív” hibaelhárítási opcióval.

A hiba típusa	Megszüntetésére tett intézkedés
A hővédelem gyakran működésbe lép.	Ügyeljen arra, hogy ne lépje túl az Ön által használt hegesztési áram ajánlott működési ciklusát.
	Lásd az áramforrás „Működési ciklus” című részét itt: “MŰSZAKI ADATOK”, oldal 9.
	Ellenőrizze, hogy a légbeszívó és -kifújó nyílások nincsenek-e eldugulva.
	Tisztítsa meg a gép belsejét a szokásos karbantartási módszerekkel.

8 PÓTALKATRÉSZEK RENDELÉSE



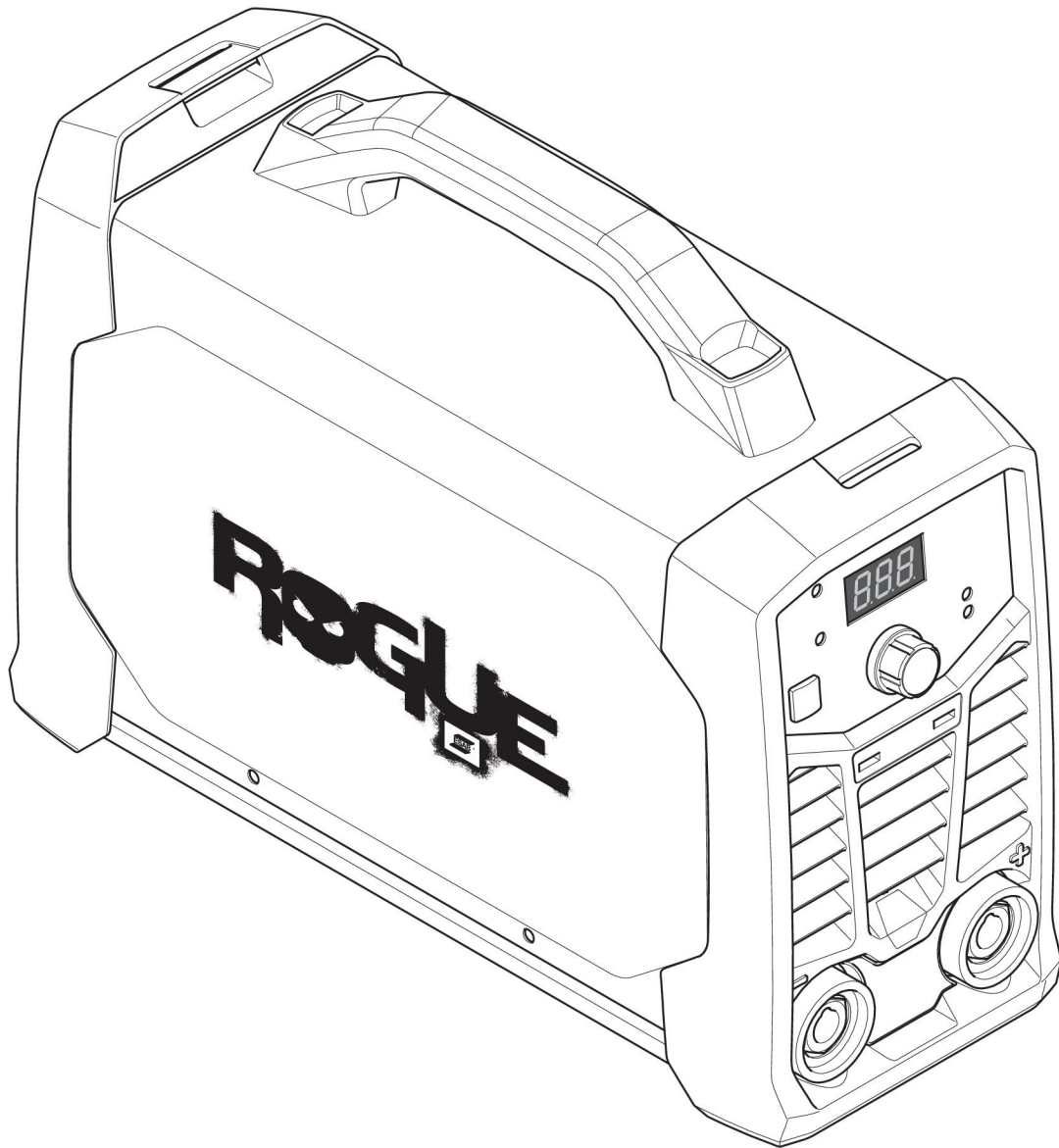
VIGYÁZAT!

Javítást és elektromos munkákat csak engedéllyel rendelkező ESAB szerviztechnikus végezhet. Csak eredeti ESAB cserealkatrészeket használjon.

A **Rogue ES 150i és ES 180i** kialakítása és tesztelése az **EN60974-1** és **EN60974-10** nemzetközi és európai szabványnak megfelelően történt. Szervizelés vagy javítás elvégzése után a munkát végző személy(ek) feladata annak biztosítása, hogy a készülék továbbra is megfeleljen a fenti szabvány előírásainak.

Pót- és kopó alkatrészek a legközelebbi ESAB forgalmazótól rendelhetők, lásd: esab.comértéket. Rendeléskor adja meg a termék típusát, sorozatszámát, megnevezését és a pótalkatrész listának megfelelően a pótalkatrész számát. Ez lehetővé teszi a rendelés összeállítását és a pontos szállítást.

ORDERING NUMBERS

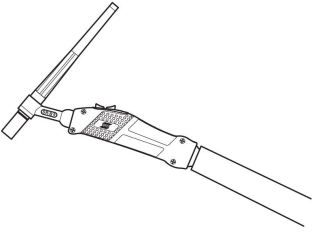
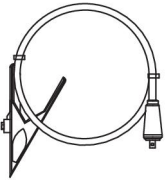
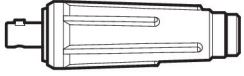
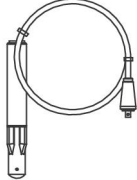

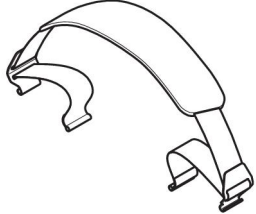


Ordering number	Denomination	Type	Notes
0700 500 076	Power source	ES 150i	
0700 500 077	Power source	ES 180i	
0463 732 101	Instruction manual		

A műszaki dokumentáció a következő oldalon érhető el: www.esab.com.

A kézikönyv dokumentumszámának három utolsó számjegye a kézikönyv verzióját mutatja. Ezért itt * szimbólummal helyettesítjük azokat. Győződjön meg arról, hogy a termékhez tartozó sorozatszámú vagy szoftververziójú kézikönyvet használja, lásd a kézikönyv első oldalát.

ACCESSORIES

TIG torches		
0700 025 514	SR-B 17V, OKC 50, 4 m	
0700 025 522	SR-B 26V, OKC 50, 4 m	
Return cable kits		
0700 006 889	Return cable kit, OKC 50, 5 m	
0700 006 903	Return cable kit, OKC 50, 3 m	
0160 360 881	OKC 50 male cable connector, 1/0-4/0 cable (50 mm ²) EU	
0700 006 900	Electrode holder Handy 200A with 25 mm ² , 3 m, OKC 50	
0700 500 085	Rogue plastic case (Toolbox)	
0700 500 086	Shoulder strap	



A WORLD OF PRODUCTS AND SOLUTIONS.



For contact information visit esab.com

ESAB AB, Lindholmsallén 9, Box 8004, 402 77 Gothenburg, Sweden, Phone +46 (0) 31 50 90 00

<http://manuals.esab.com>

